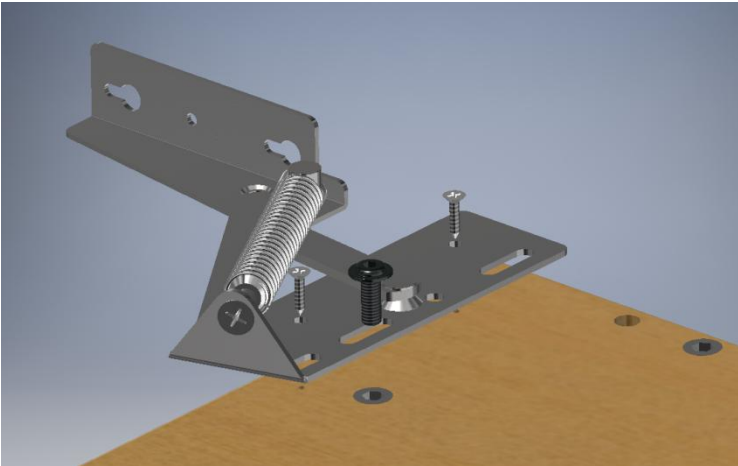


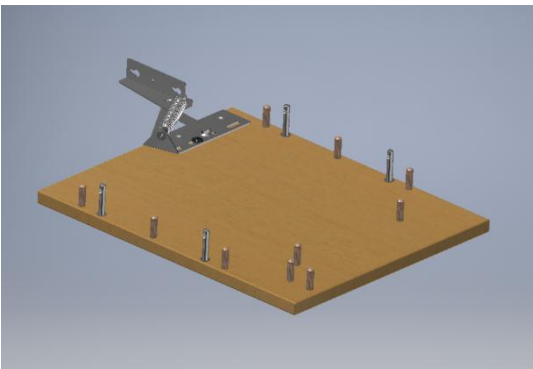
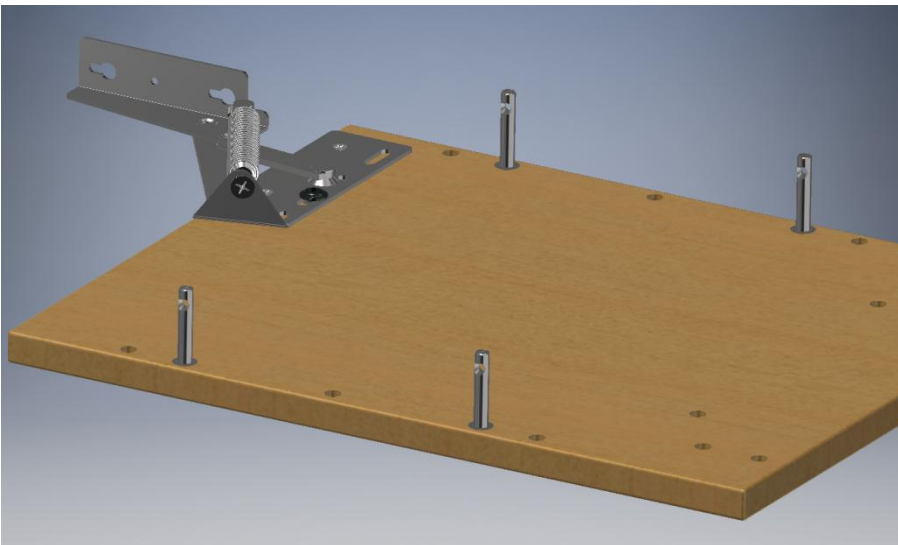
Sengebænk 2017

Endestykker monteres med hængsel, styr og dyvler.

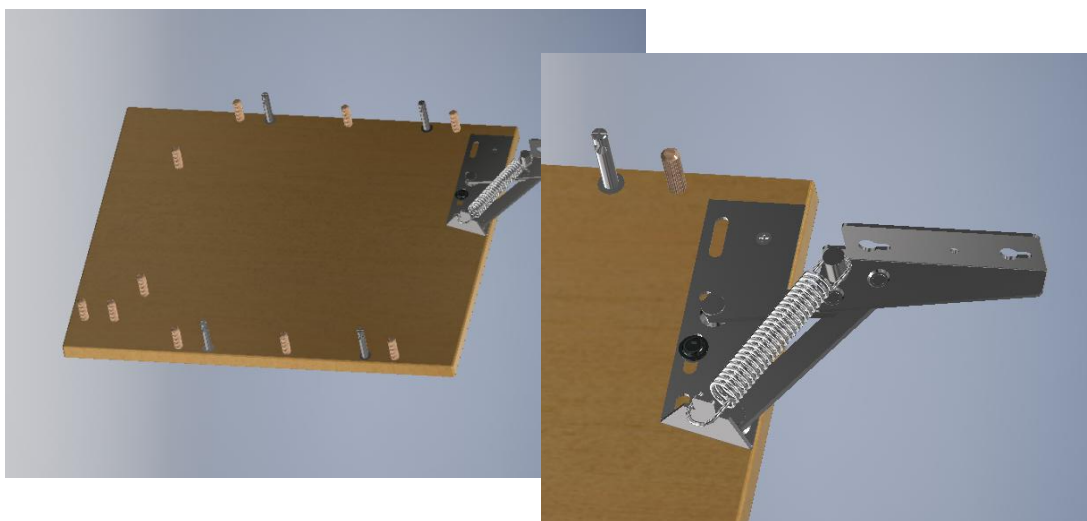
Venstre regnet med front mod sengebænken.



Øjerne på styrene skal vende mod hhv. for – og bagkant.

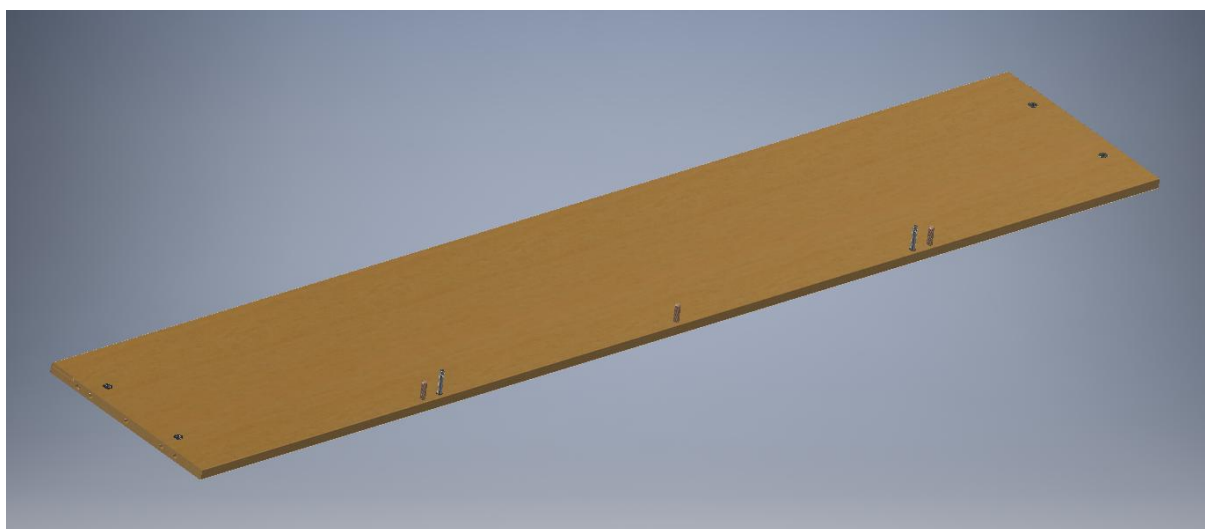


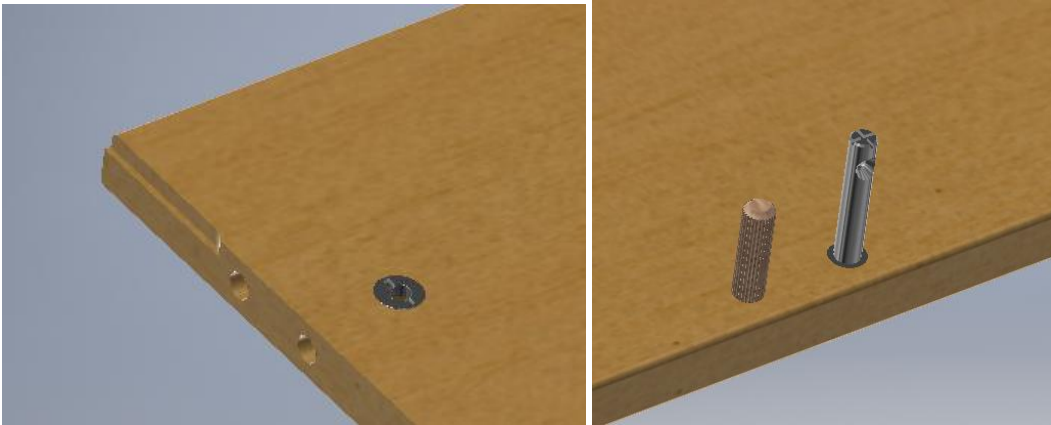
Højre endestykke



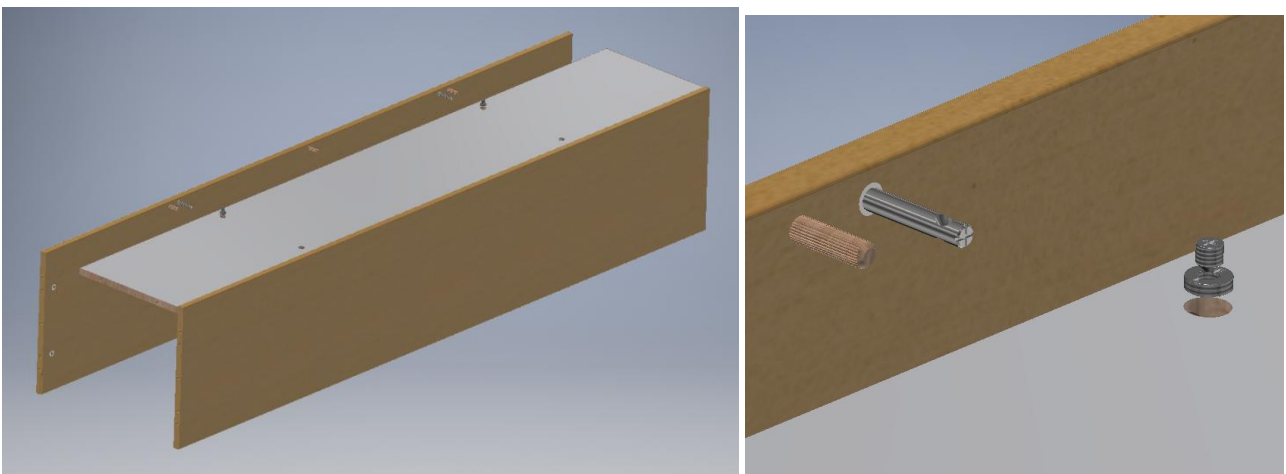
Bagstykke og front monteres med styr, dyvler og $\varnothing 14$ -M8 gevindbøsninger.

Bagstykket er med udfræsninger.

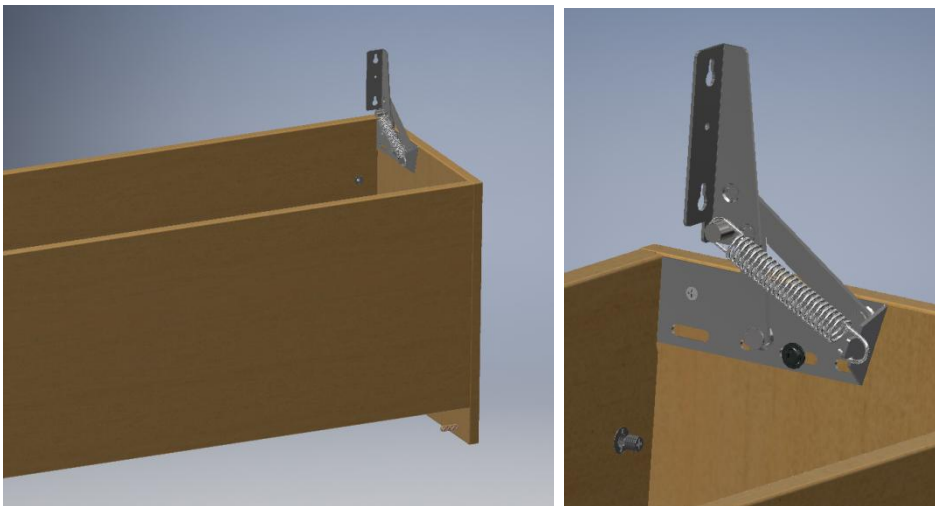




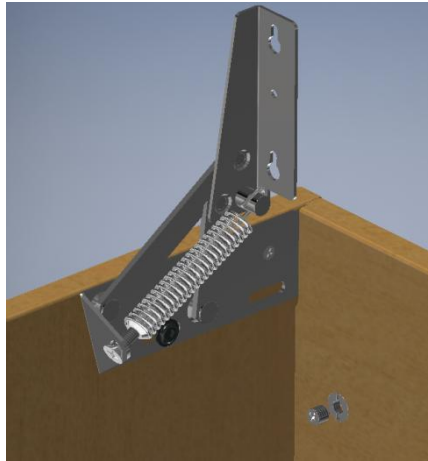
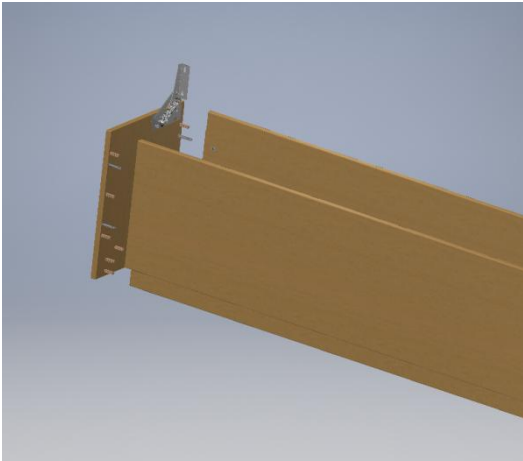
Bagstykke, front og bund samles.



Det højre endestykke sættes på og låses med skruer.



Soklen og det venstre endestykke sættes på, og endestykket låses.



Låget monteres.

