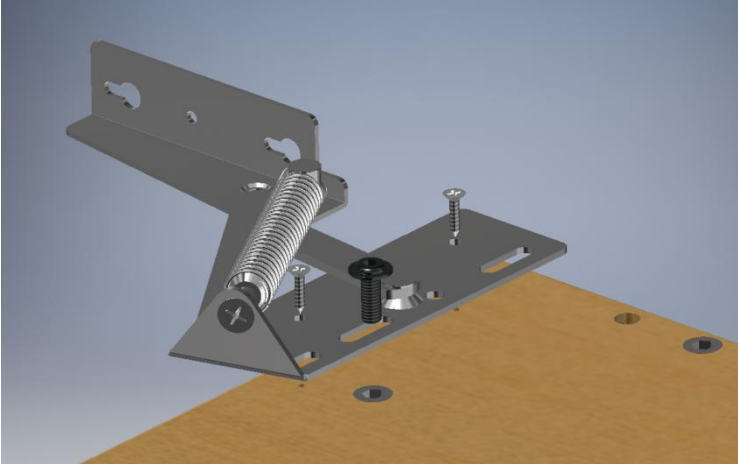


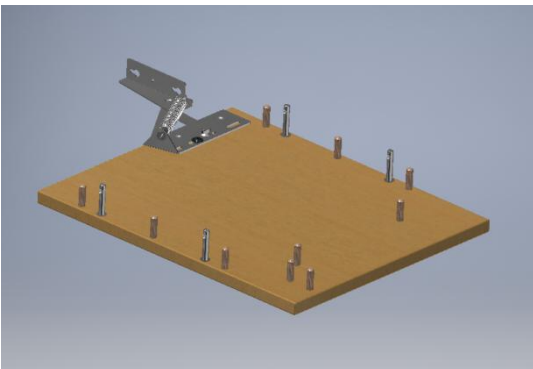
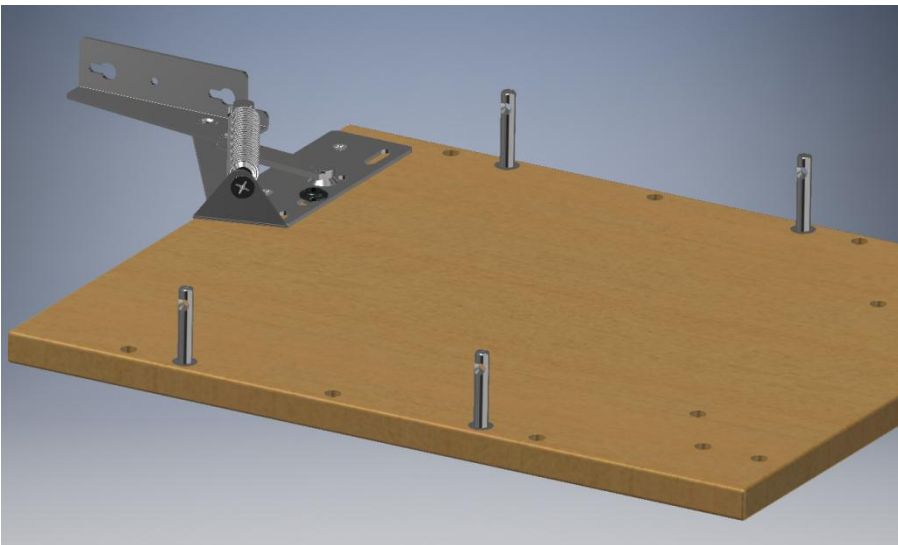
Sitzbank 2017

Die Endstücke werden mit Scharnier, Exzentrerschrauben und Dübeln gesammelt.

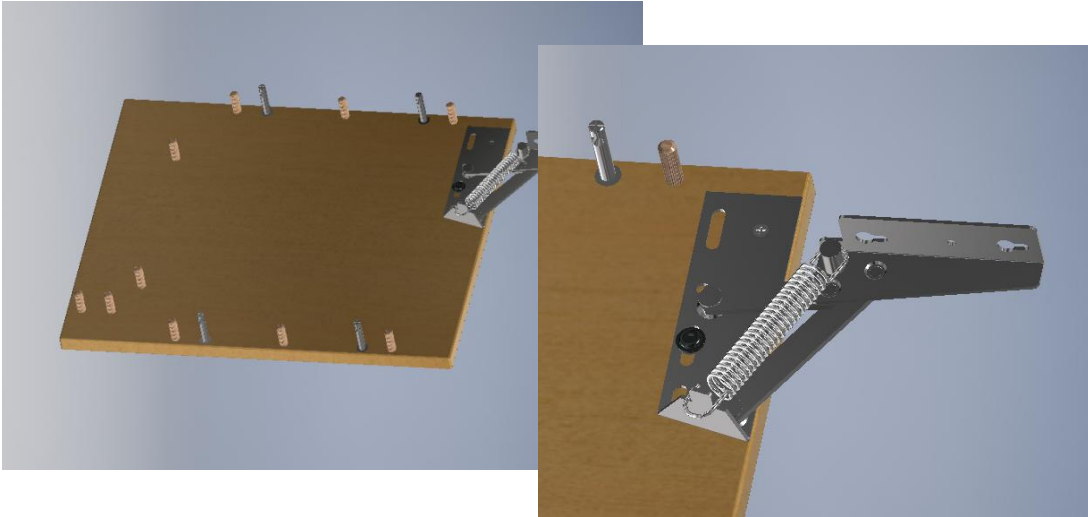
Das linke Scharnier wie hier abgebildet muss Richtung Sitzbank zeigen.



Die Ösen der Exzentrerschrauben müssen Richtung Vorder- und Hinterkante zeigen.

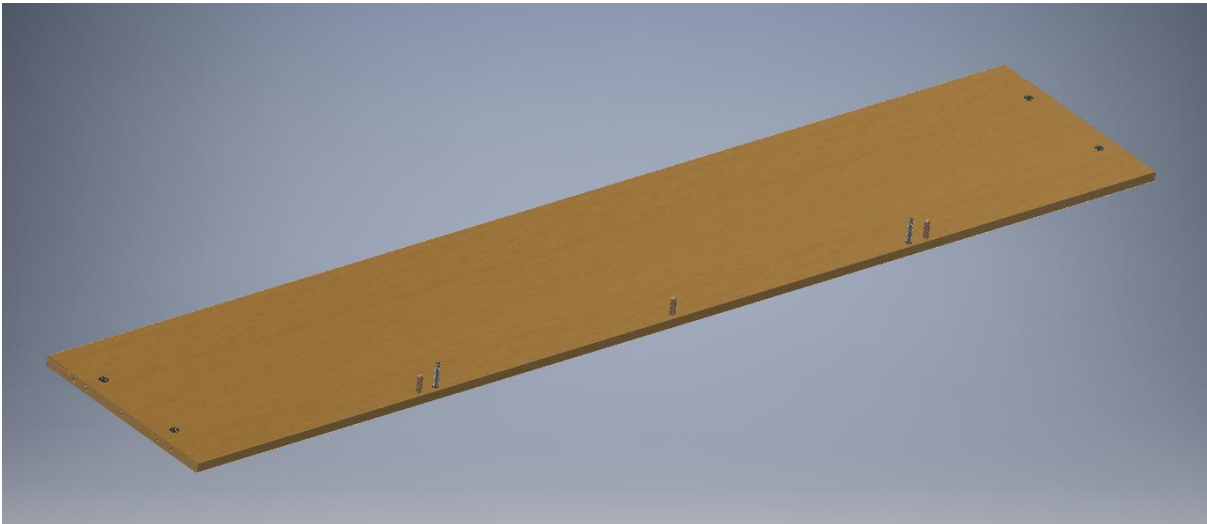


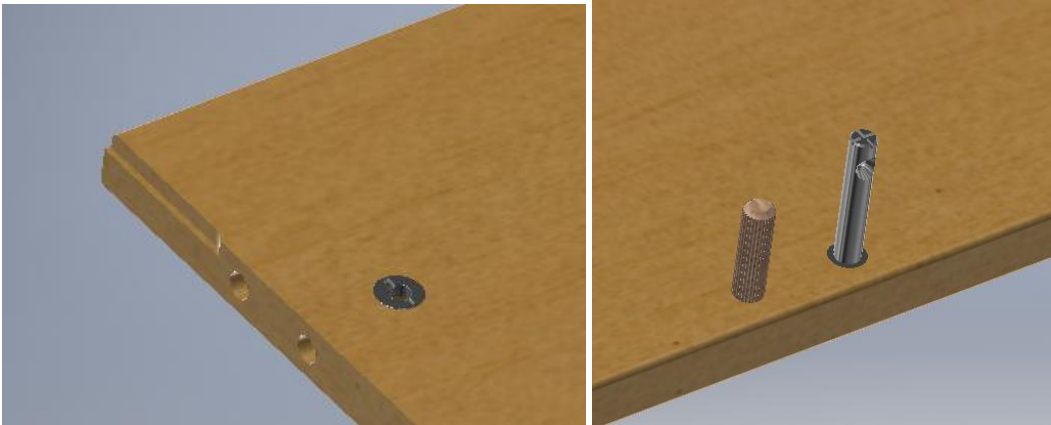
Das rechte Endstück:



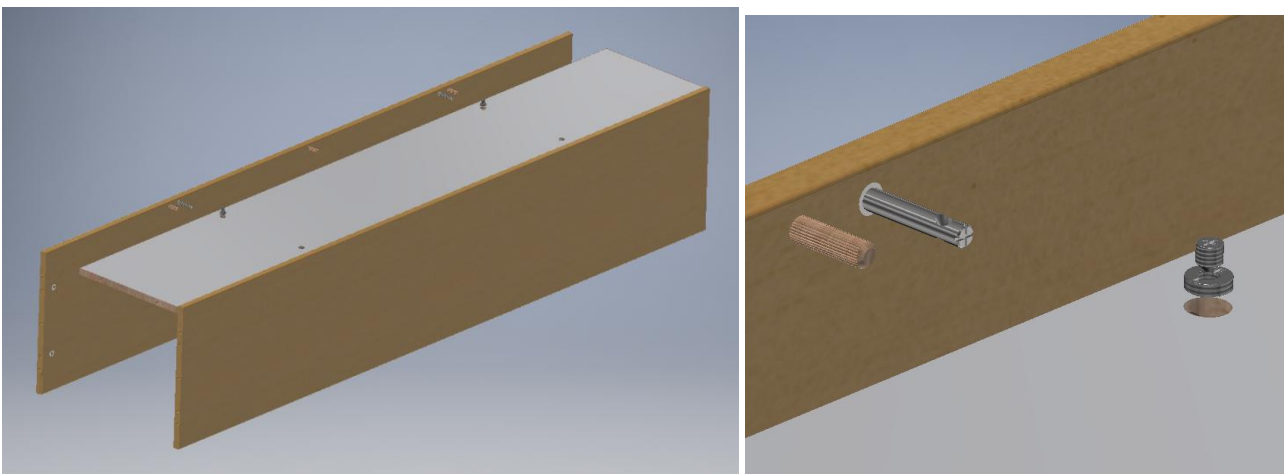
Die Rückwand und die Frontseite werden mit Exzentrerschrauben, Dübeln und Ø 14-M8 Gewindebuchsen gesammelt.

Die Rückwand hat Ausfräsungen.

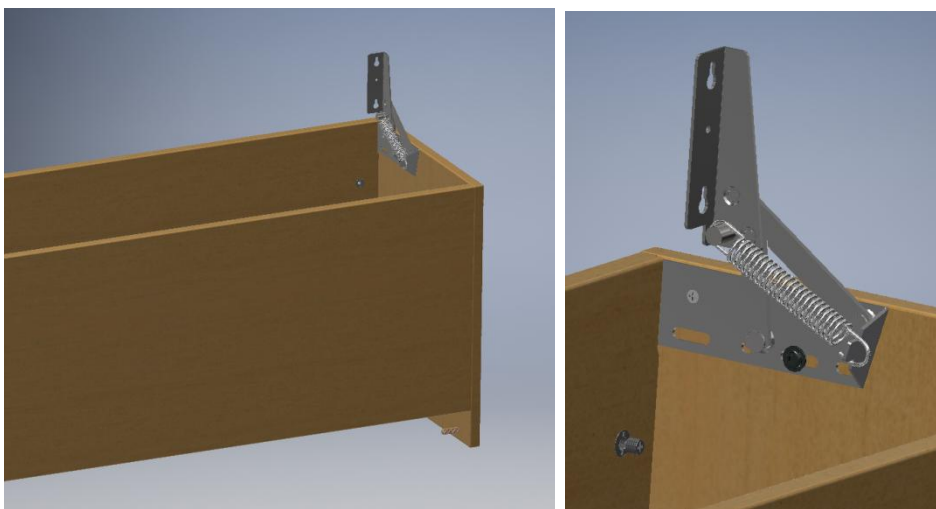




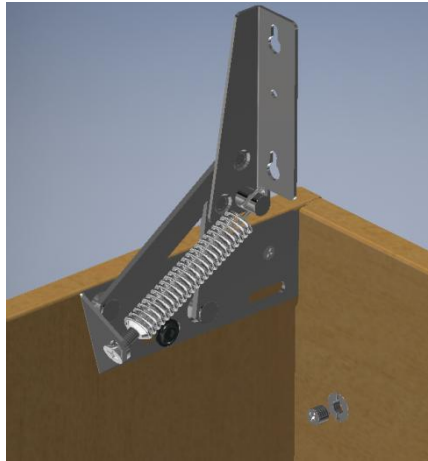
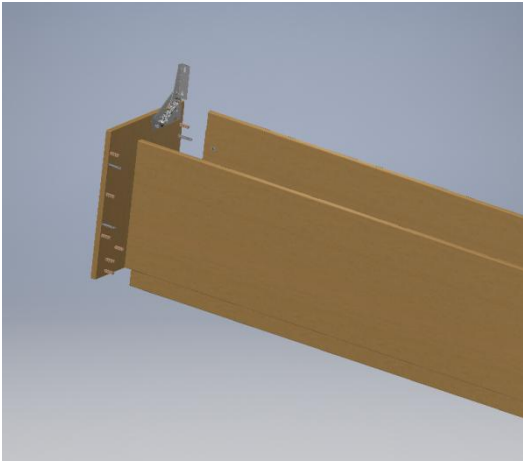
Die Rückwand, die Frontseite und der Boden werden gesammelt.



Das rechte Endstück wird jetzt plaziert und mit Schrauben befestigt.



Der Sockel und das linke Endstück werden jetzt plaziert. Das Endstück wird auch mit Schrauben befestigt.



Der Deckel wird montiert.

