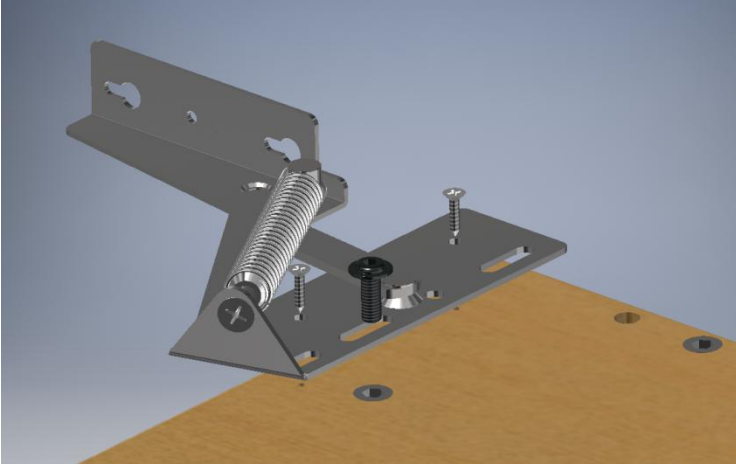


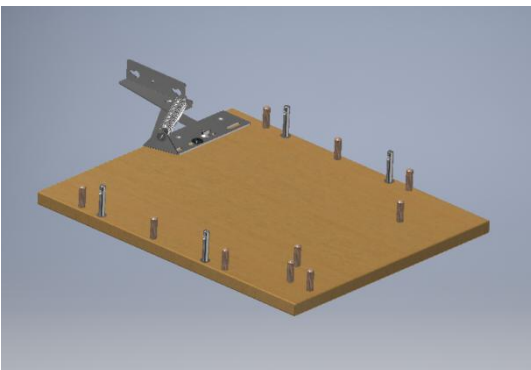
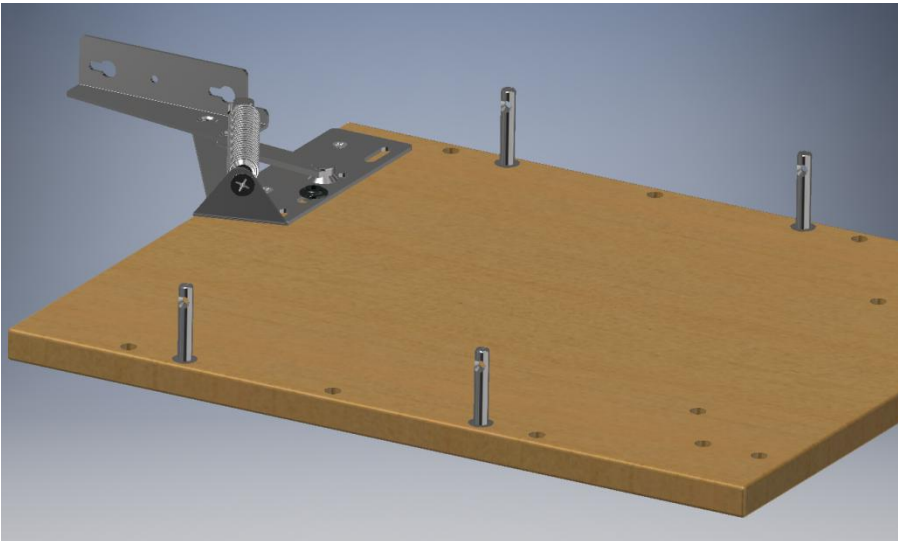
Sengebænk 2016

Endestykker monteres med hængsel, styr og dyvler.

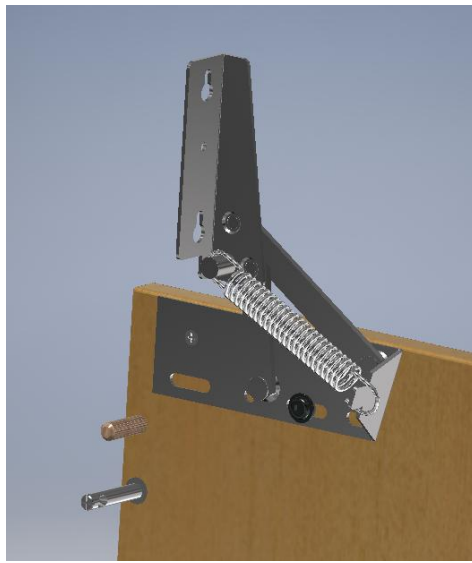
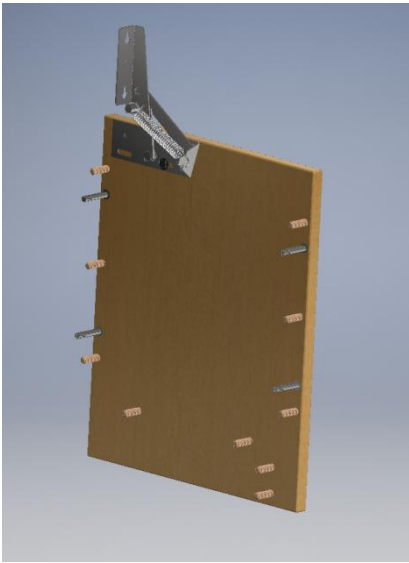
Her afbilledet det venstre endestykke set fra fodenden af sengen med front mod sengebænken:



Øjerne på styrene skal vende mod hhv. for- og bagkant:



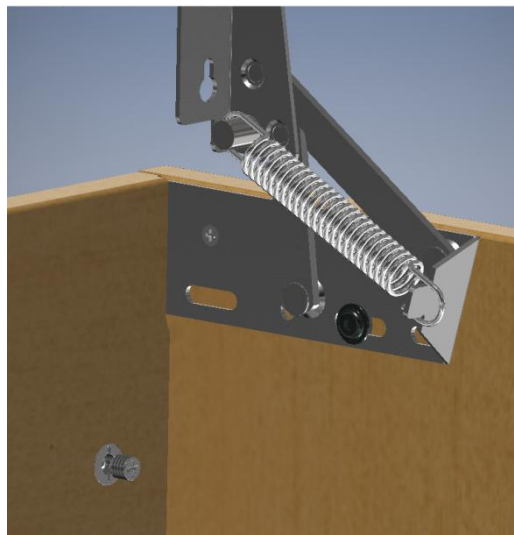
Højre endestykke:



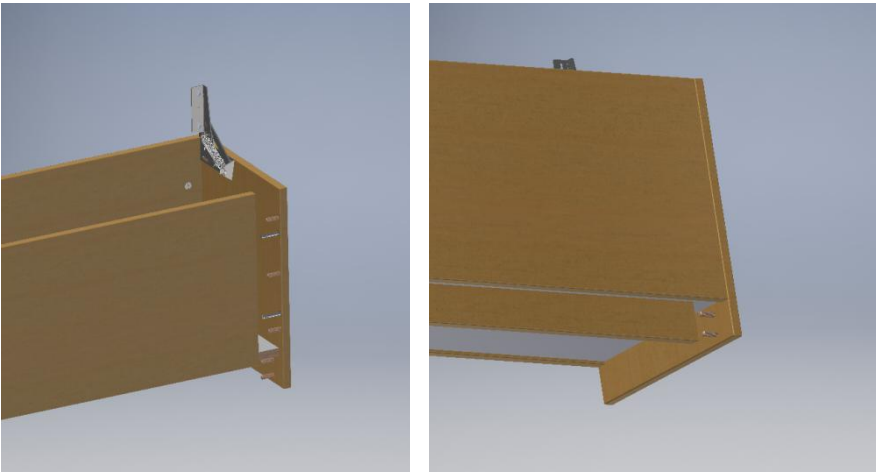
Herefter samles et endestykke med:

1. Bund
2. Bagstykke (med udfræsning til hængsel.) Udfræsningen skal vende opad.

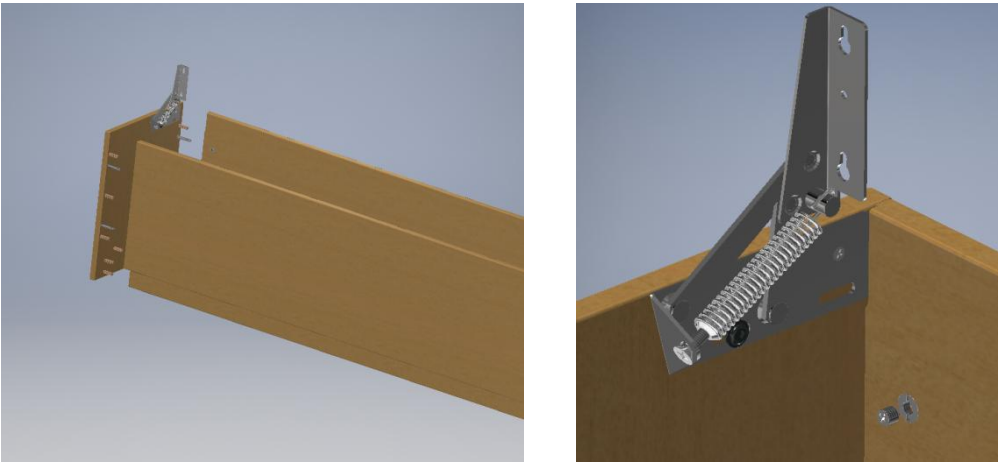
Bagstykket låses med pinol-/låseskruer.



Fronten og sokkelstykket monteres.



Det venstre endestykke sættes på og låses med skruer.



Låget monteres.

