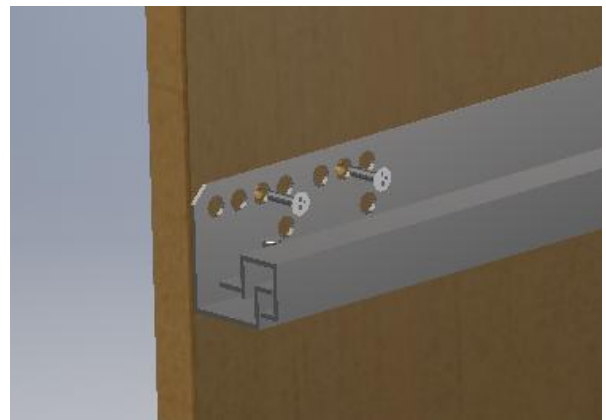
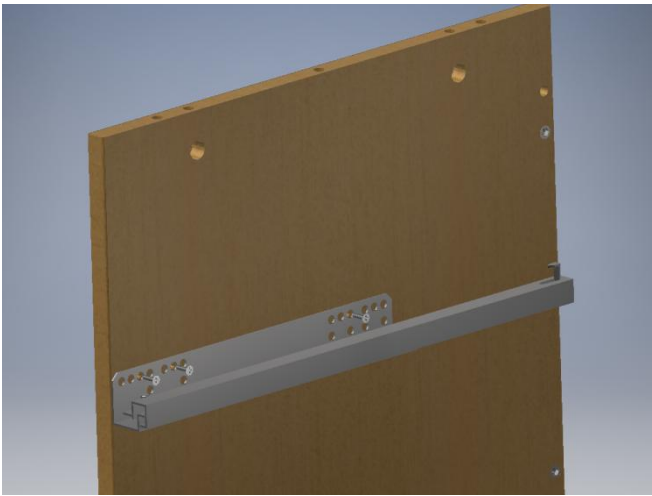


## Schubladen-Kommoden 2016

Die nachfolgenden Abbildungen beschreiben die Montage des kleinsten Modells: Breite 50 cm, Höhe 52 cm = 2 Schubladen. Weitere Modelle werden nach gleichem Muster montiert.

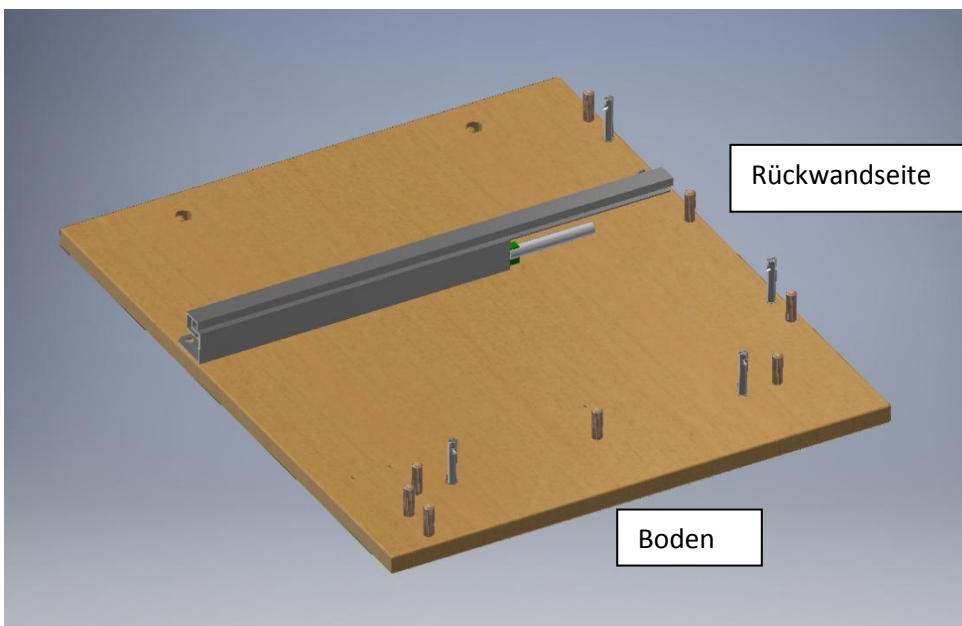
Die Seitenwände werden mit Schubladenschienen, Dübeln und Maschinenschrauben montiert. Die unterste Schiene wird immer erst dann befestigt, wenn Seitenwände, Boden und Rückwand montiert sind.

Linke Seite: die Schiene ist mit 400-L gezeichnet:

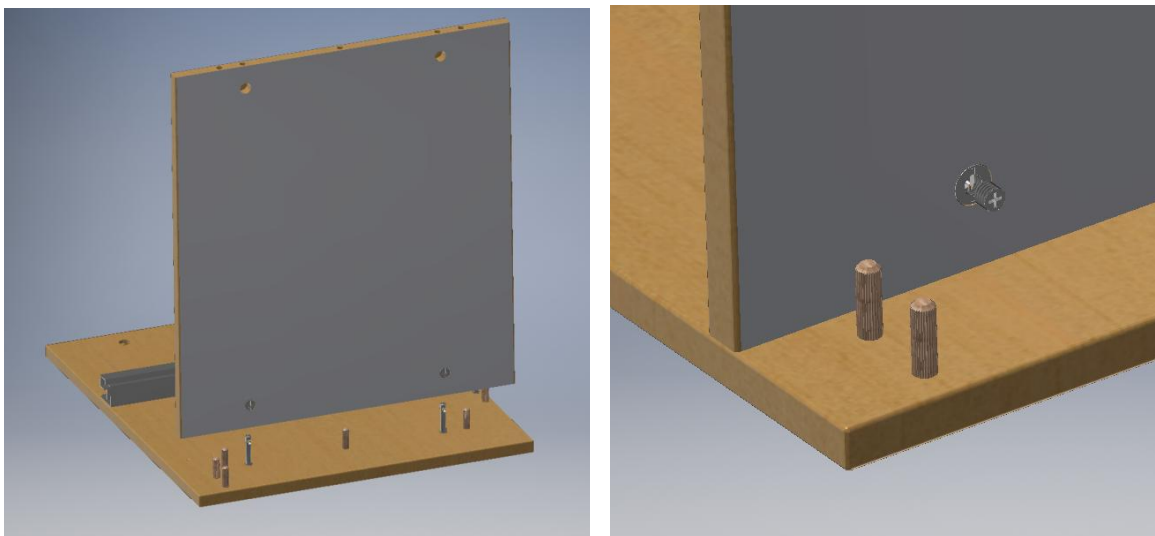


Die Ösen der Maschinenschrauben müssen offen in Richtung Rückwand und Boden zeigen.

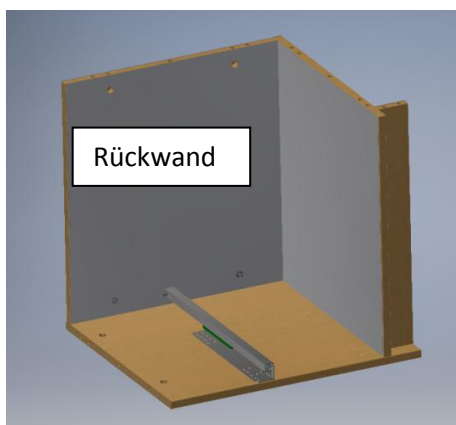
Für die rechte Seitenwand sind die Schienen mit 400-R gekennzeichnet.



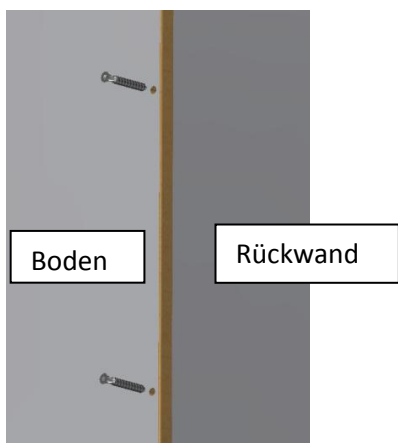
Das linke Seitenteil wird mit der Aussenseite nach unten plaziert. Nachdem die Gewindebuchsen in den Boden eingesetzt sind, kann dieser auf die Maschinenschrauben und Dübel montiert und den Pinolschrauben befestigt werden.



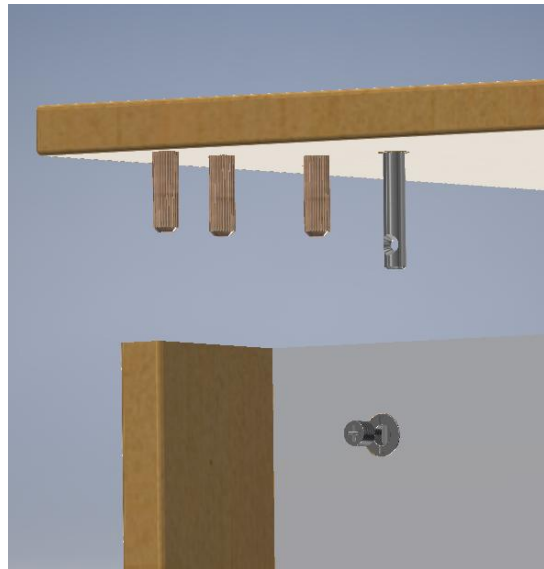
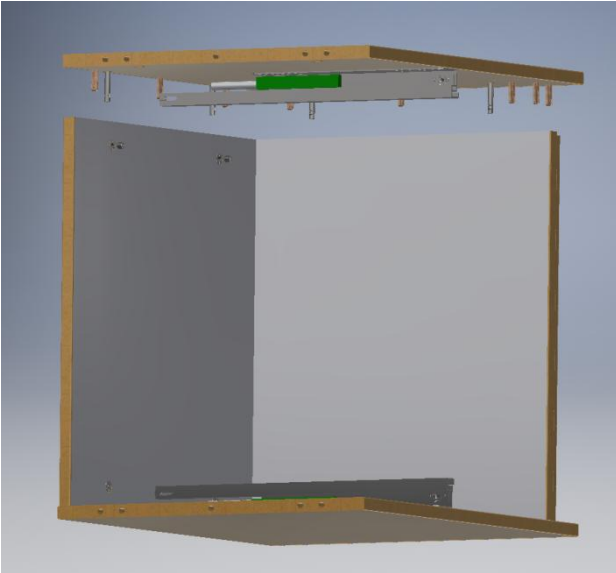
Die Rückwand wird nach dem gleichen Prinzip montiert, die Sockelblende wird auf die Dübel der Seitenteile plaziert.



**Bei 100 cm breiten Kommoden** wird der Boden mit der Rückwand zusätzlich anhand 2 mittig platzierter Schrauben verschraubt.

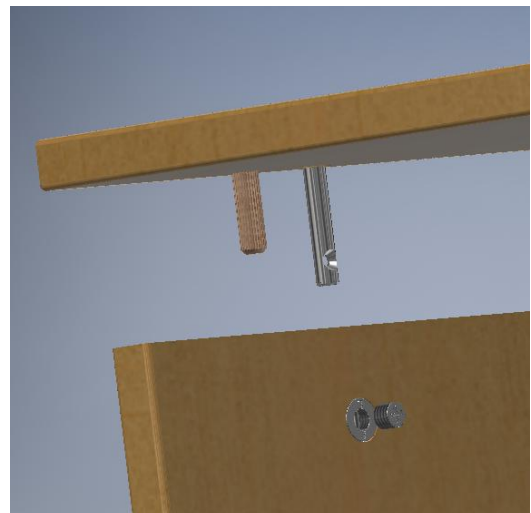


Dann das rechte Seitenteil wie das linke vorbereiten, die Gewindebuchsen einsetzen und an Boden und Rückwand mittels der Pinolschrauben und ggf. Zusätzlichen Schrauben montieren.



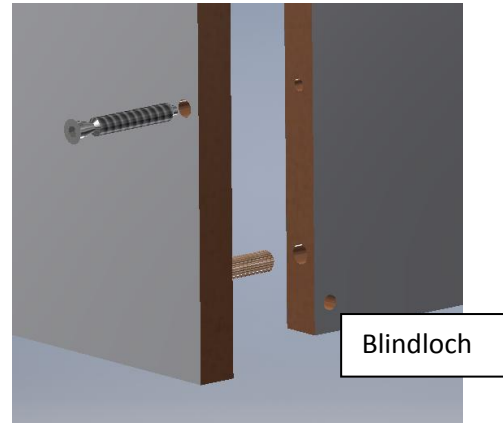
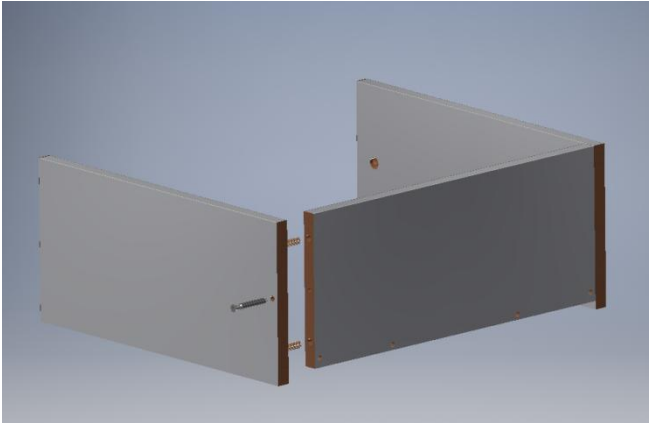
Die unterste Schubladenschiene kann jetzt auf beiden Seiten angeschraubt werden.

Die Oberseite der Kommode wird mit Dübeln und Maschinenschrauben montiert und befestigt. Vorn entsteht ein Überstand des Oberbodens über dem Korpus.

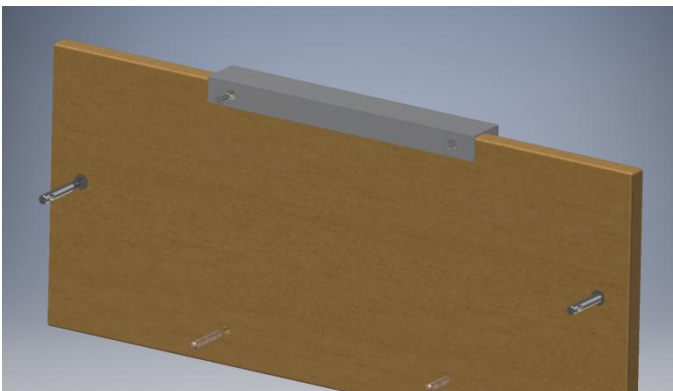


## Die Schubladen werden zusammengesetzt.

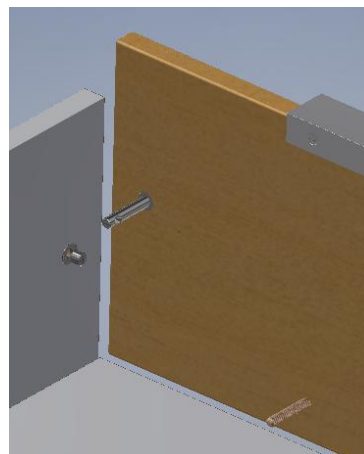
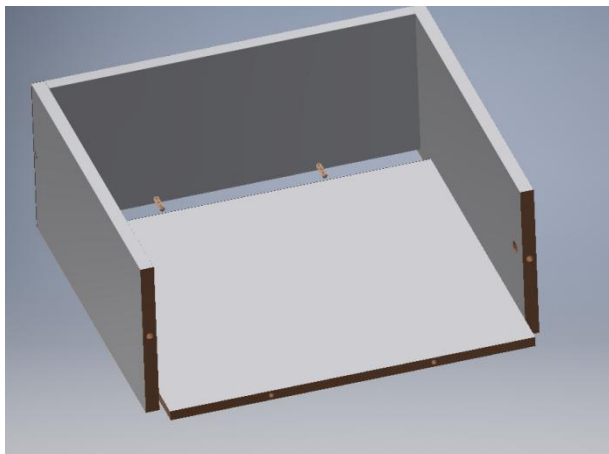
Die Dübel werden in die Schubladenseiten plaziert und die Schubladenrückwand verschraubt. Bitte darauf achten, dass die Blindlöcher für die Schubladenschienen in der Rückwand nach hinten und nach unten zeigen müssen.



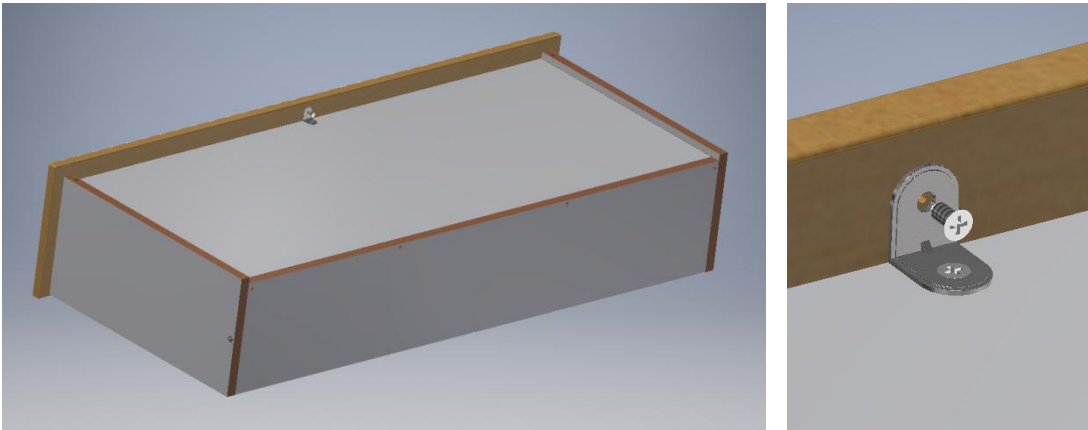
Die Schubladenfronten werden mit Griffen, Maschinenschrauben und Dübeln montiert.



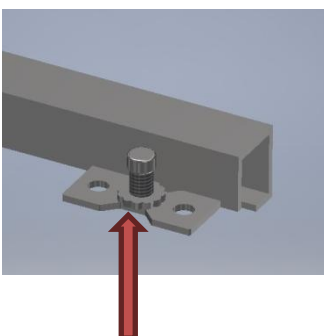
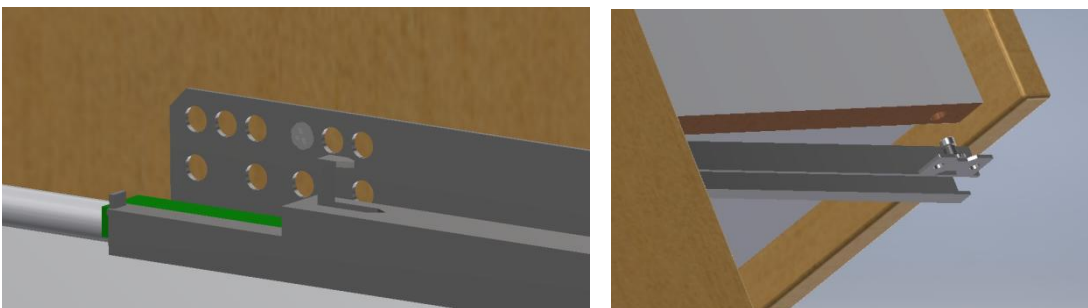
Der Schubladenboden wird mittels Dübeln an die Rückwand befestigt und anschliessend die Schubladenblende montiert. Die Oberkante der Schubladenblende steht auf gleicher Höhe mit den Seitenteilen.



**Bei 100 cm breiten Schubladen** muss ein zusätzlicher Winkel befestigt werden, der Schubladenboden und -blende zusammenhält. Der Winkel wird zuerst in den Schubladenboden und dann in die Blende eingeschraubt.



Die Schubladenschienen werden ca. 20 cm herausgezogen. Dann die kompletten Schubladen mit leicht angehobener Front auf die Schienen setzen und dabei die Rückwand mit ihren Löchern in die Haken am Ende der Schiene drücken. Gleichzeitig die Löcher an den Seitenteilen auf die vorderen Stifte der Schienen einsetzen.



Die Schubladenhöhe kann mit den Gewindestiften justiert werden.

### **Beispiele:**

Kommode, Breite 50 cm, Höhe 52 cm.



Kommode, Breite 100 cm, Höhe 52 cm, 2 Schubladensektionen



### **Kommodenhöhen:**

52 cm ~ 2 Schubladen  
84 cm ~ 4 Schubladen  
105 cm ~ 5 Schubladen

### **Kommodenbreiten:**

50 cm ~ 1 Schubladensektion  
100 cm ~ 1 oder 2 Schubladensektionen

**Bei Kommoden mit 2 Schubladensektionen werden 6 Schrauben mitgeliefert, um die beiden Sektionen zu einer Kommode zusammenzuschrauben.**