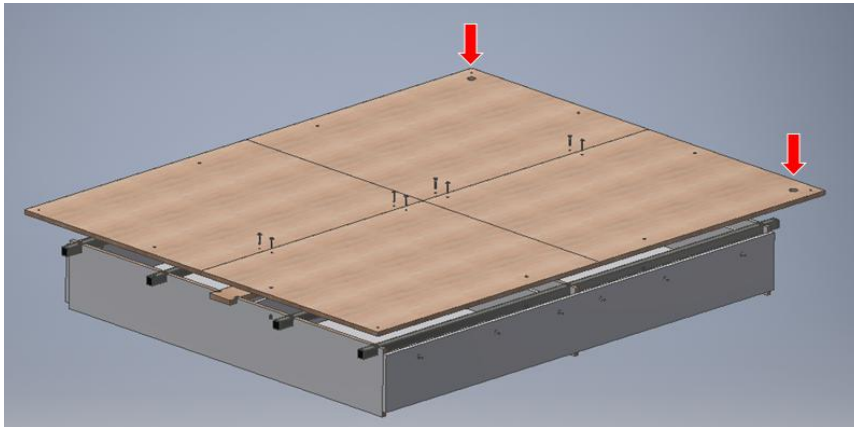
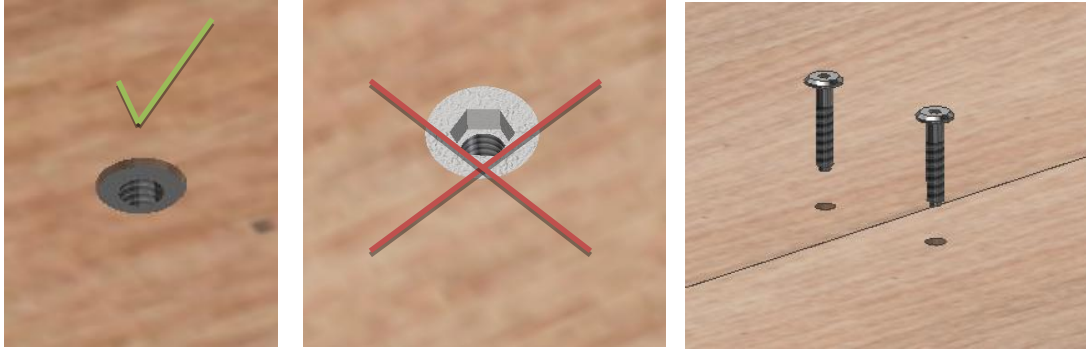


## AKVA Modulex SELECT (uden gavl)

1. Monter sokkelrammen. Se vejledning for Big Box uden gavl.
2. Bundpladerne lægges på soklen og monteres med skruer. Gevindbøsningerne på bundpladernes oversider skal vende som på nedenstående illustration.

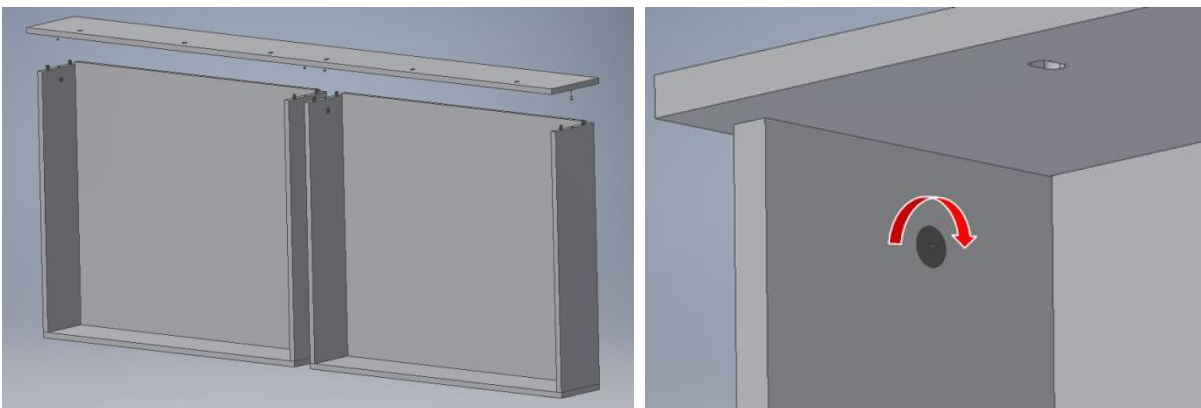
**Bemærk:** Huller til varmelegeme skal være placeret i hovedenden.



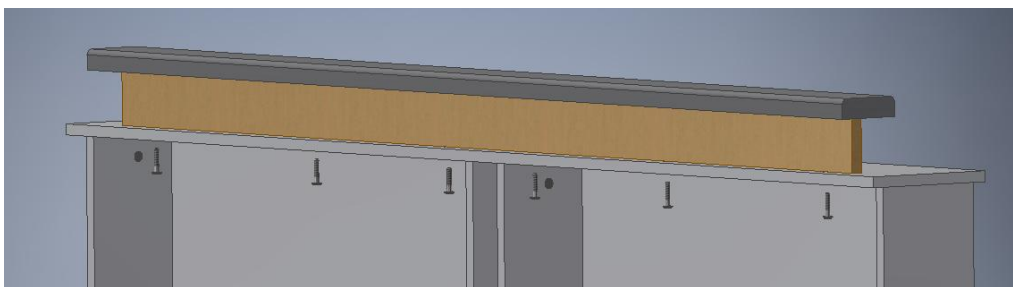
### Ved skuffer (pkt. 3-6)

3. Skufferne rejses op, så den åbne side vender op. Skuffefronten lægges over dyvlerne, og pinolerne i indersiderne af skufferne spændes.

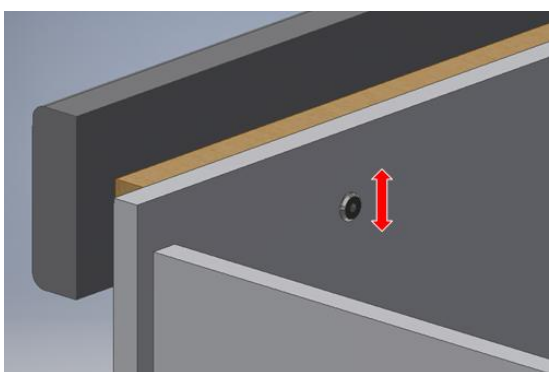
**Bemærk:** Løft ikke skuffen før næste punkt er udført, da skuffefronten er skrøbelig.



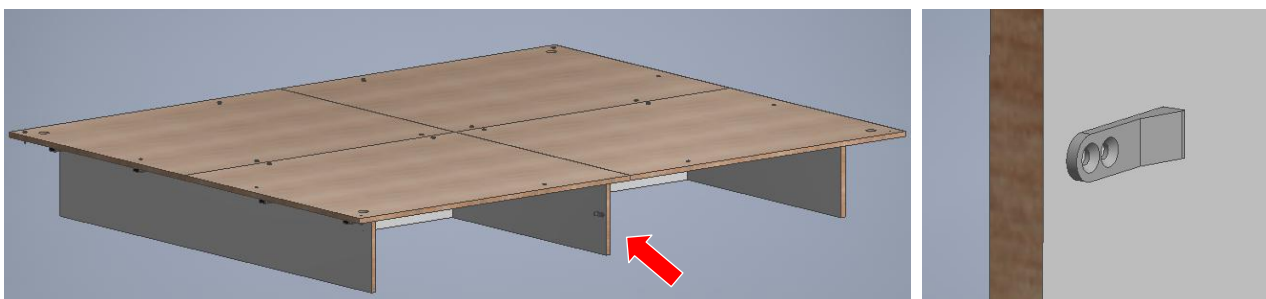
4. Den polstrede front skrues fast som vist uden at spænde skruerne helt.



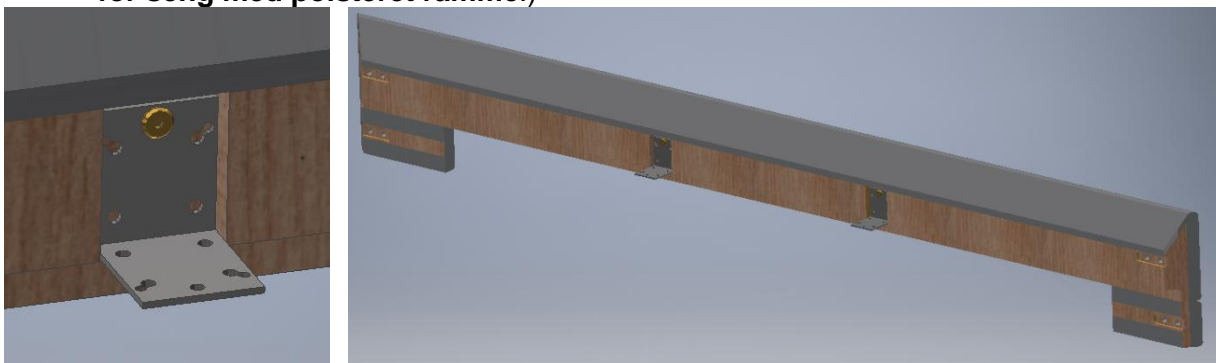
5. Fronten kan justeres, så den passer optimalt med sengens sider. Dette gøres, når resten af sengen er samlet.



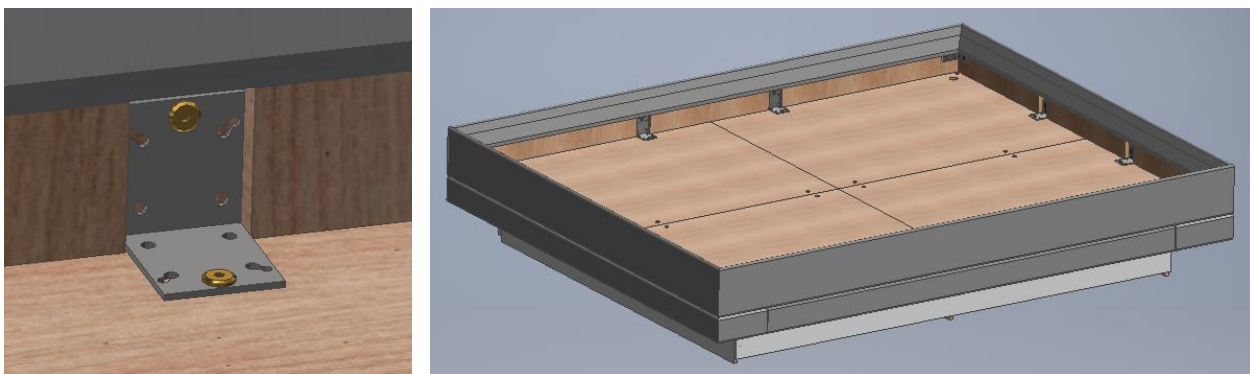
6. Styr til skufferne skrues fast på hver side af den midterste del af soklen. Monteres forskudt af hinanden, så skruerne ikke rammer sammen.



7. Sengerammens sider og ender monteres med vinkler uden, at de skrues helt fast. (**Gælder for seng med polsteret ramme.**)



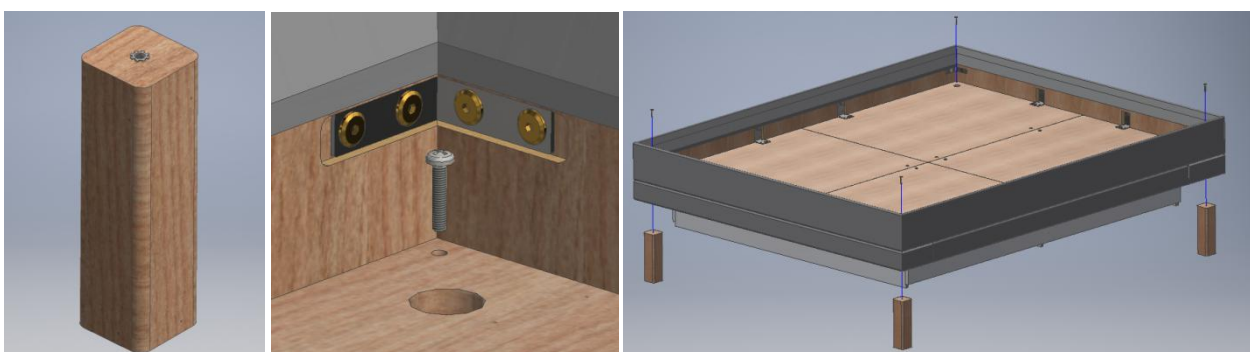
8. Sengerammen monteres på bunden uden at skruv vinklerne helt fast.



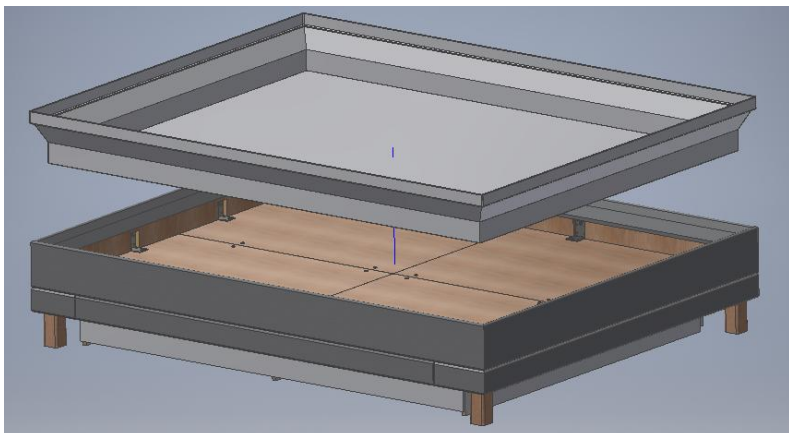
9. Vinkelbeslag monteres løst i hjørnerne. Derpå efterspændes hjørnerne et af gangen startende med de inderste skruer. Herefter spændes vinklerne mellem sengeramme og bund fast. Der skal monteres 2 vinkler i hvert hjørne.



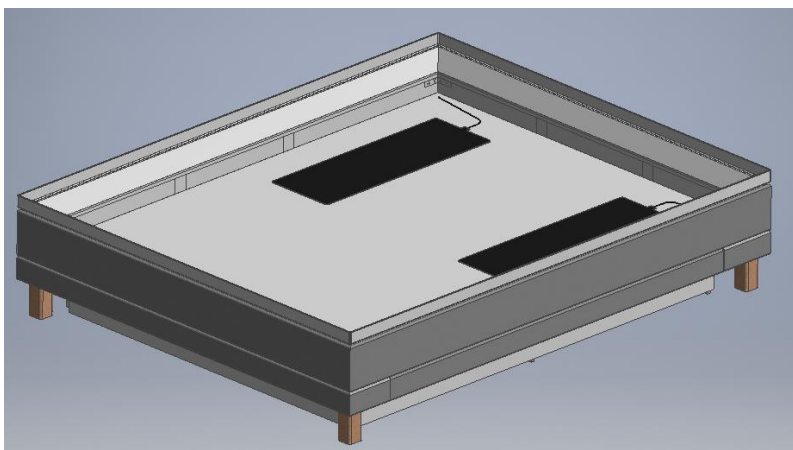
10. Ben monteres i hvert hjørne. En låseskive placeres mellem ben og bundplade.



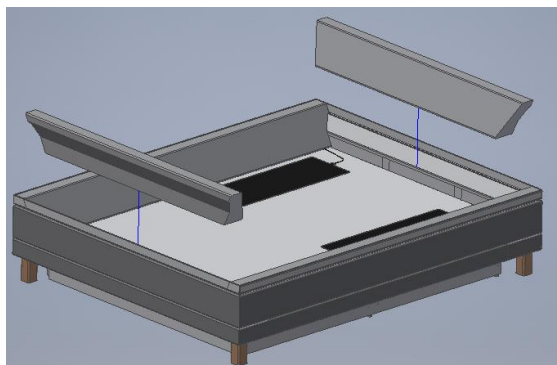
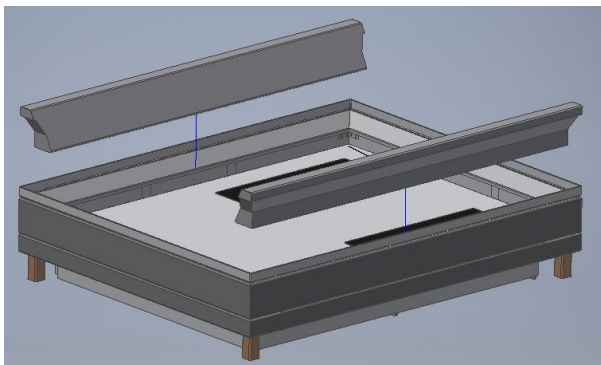
11. Bundbetræk placeres.



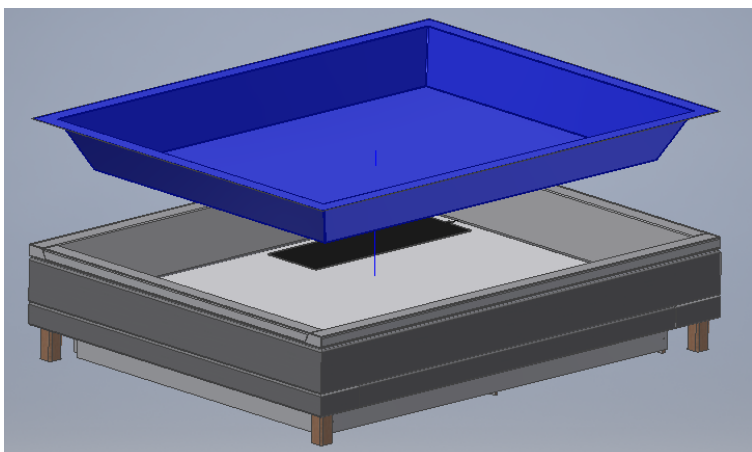
12. Varmelegemer placeres i hver side i sengens hovedende. Ledningerne trækkes ud igennem hullerne i bundpladerne og betræksbunden.



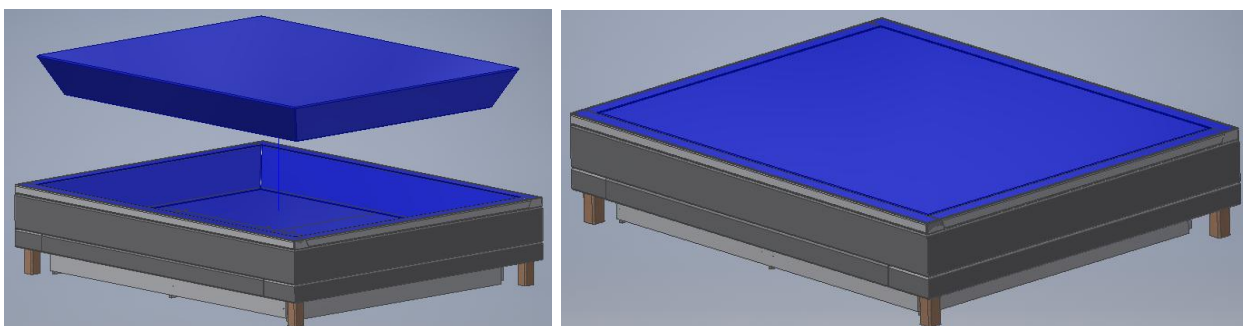
13. Skumsider og -ender placeres. Først langsiderne, derefter hoved- og fodende.



14. Ziplinieren placeres og lynes sammen med betræksbunden.



15. Madras placeres. Se vejledning for madras.



16. Betrækstoppen lynes på.

