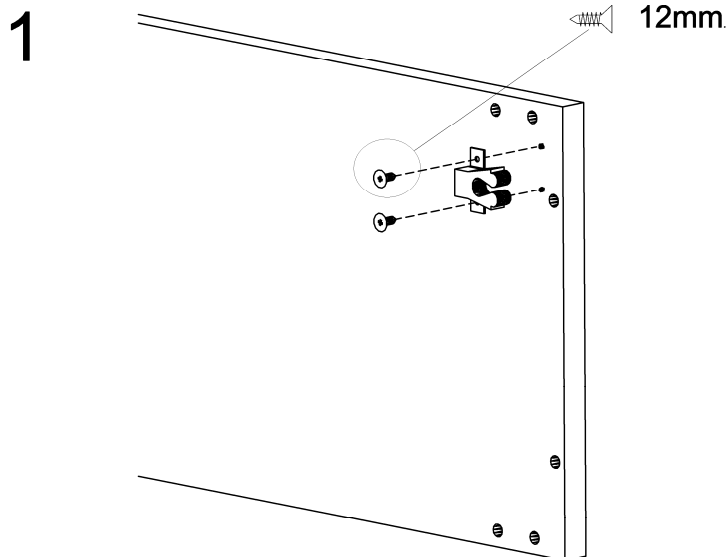


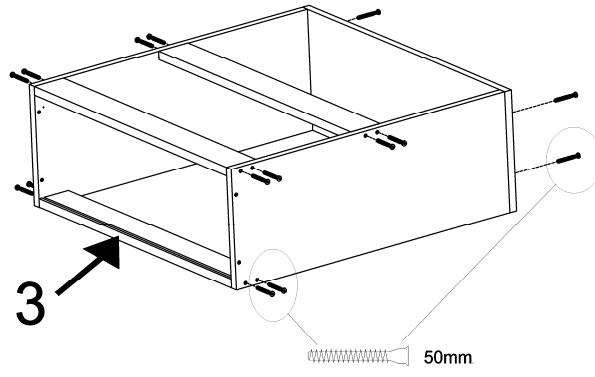
AKVA OPBEVARING SINGLE

Hvis opbevaringssoklen kun har opbevaring i den ene side eller er til en seng i bredderne 90, 100 eller 120 cm.

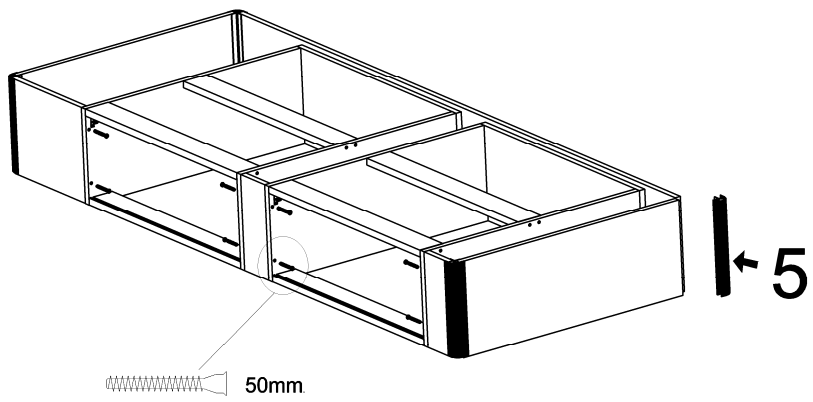
- Monter rullelåsene på kabinetsiderne, hvor det er markeret med forboringer (1).
- Saml kabinetssiderne (2). Afstandstykket med udfræsning skal monteres, så det er placeret nederst i kabinettet. Udfræsningen skal være tættest på fronten og vende opad (3).
- Kabinetterne sættes sammen med et mellemstykke (4).
- Et tilsvarende mellemstykke sættes på kabinettet i fodenden (4).
- I hovedenden monteres et hovedendestykke (4). Sokkelenderne sættes på med aluminiumshjørner (5).
- Hvis sengen er med hovedgærde: monter hovedgærdebeslagene på hovedendestykket (6).
- Monter låsene til rullelåsene på fronten (7).
- Monter holderen til fronten i de forborede huller på fronten. Holderen skal vende med spidsen væk fra fronten, så der dannes en åbning, som kan gå ned i udfræsningen (7).
- Placer stabilisatorerne. Med hovedgærde (8). Uden hovedgærde (9).
- Montage af bundplader: se vejledningen til Akva Box sokkel.
- Fronten sættes på ved at placere den skråt ned i udfræsningen, hvorefter den vippes op (10).



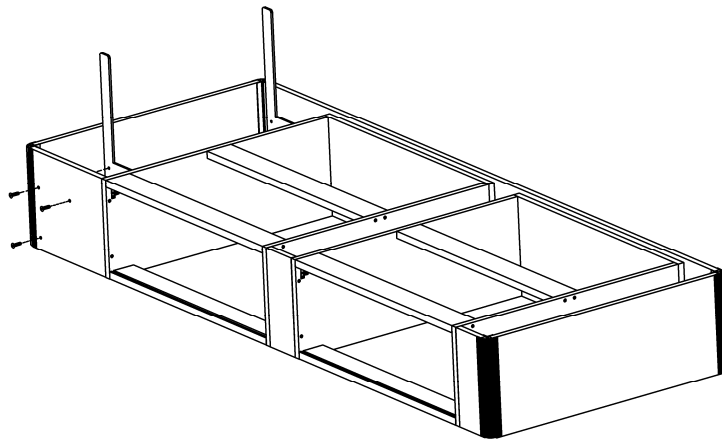
2



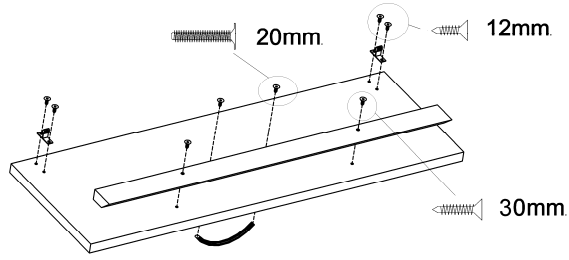
4



6



7



8



9

