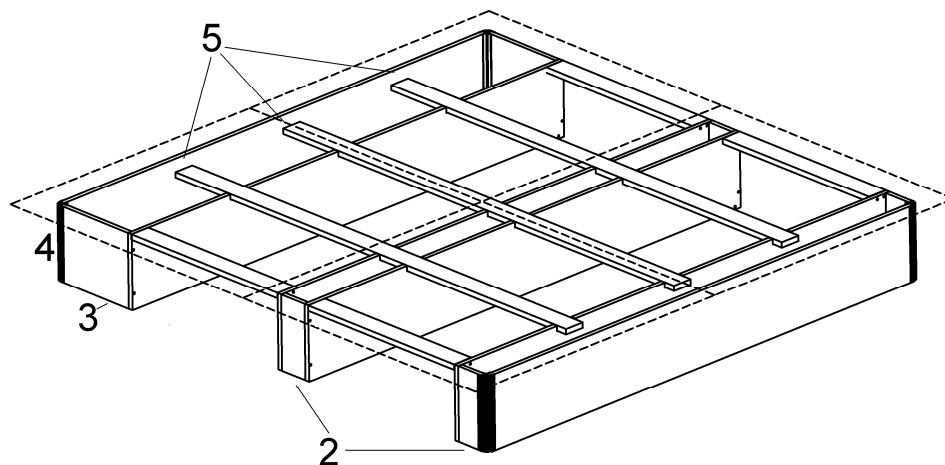
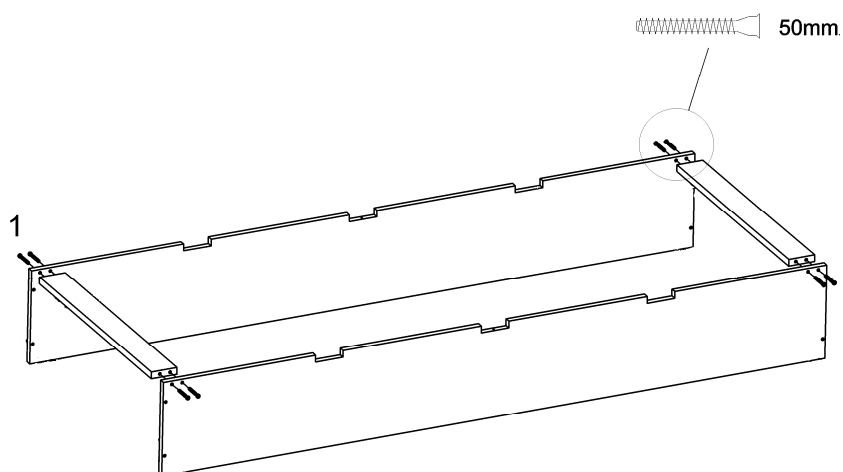
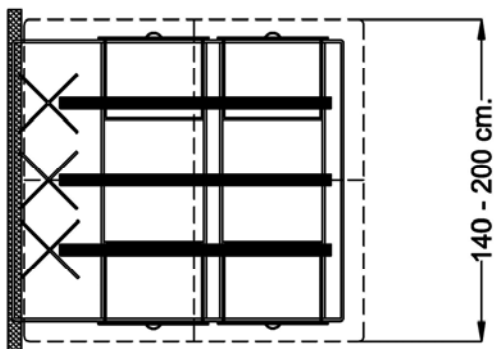


AKVA 4 Box (på hjul)

- Kabinetterne samles som vist med afstandstykker øverst i hver ende (**1**).
- Kabinetterne forbindes i midten med et mellemstykke. Et tilsvarende mellem-stykke sættes på kabinettet i fodenden (**2**).
- I hovedenden monteres et hovedendestykke (**3**). Hovedendestykket er altid længere end det i fodenden.
- Sokkelenderne sættes på med aluminiumshjørner (**4**).
- Hvis sengen er med hovedgærde: monter hovedgærdebeslagene på hovedendestykket.
- Placer vangerne i udfræsningerne på kabinetsiderne. Den midterste vange skal skrues fast i kabinetsiderne (**5**).
- Placer stabilisatorer som vist på tegning. Med hovedgærde (**6**). Uden hovedgærde (**7**).
- Montage af bundplader: se vejledningen til Akva Box sokkel
- Skufferne samles, idet skuffesiderne skrues sammen med skuffens bagstykke (**8**).
Skuffebunden skubbes ind i fræsningerne i siderne (**9**). Bemærk: de forborede huller til hjul i skuffebunden skal vende nedad.
- Monter dyvler og maskinskruer i de forborede huller i skuffefronten samt Ø14 hus i skuffesiderne.
Fastgør skuffefronten ved at sætte den ind i skuffesiden og spænde med pinol-skruen (**10**). Monter beslagene på skuffefronten.
- Hjulene skrues på i de forborede huller.



6



7

