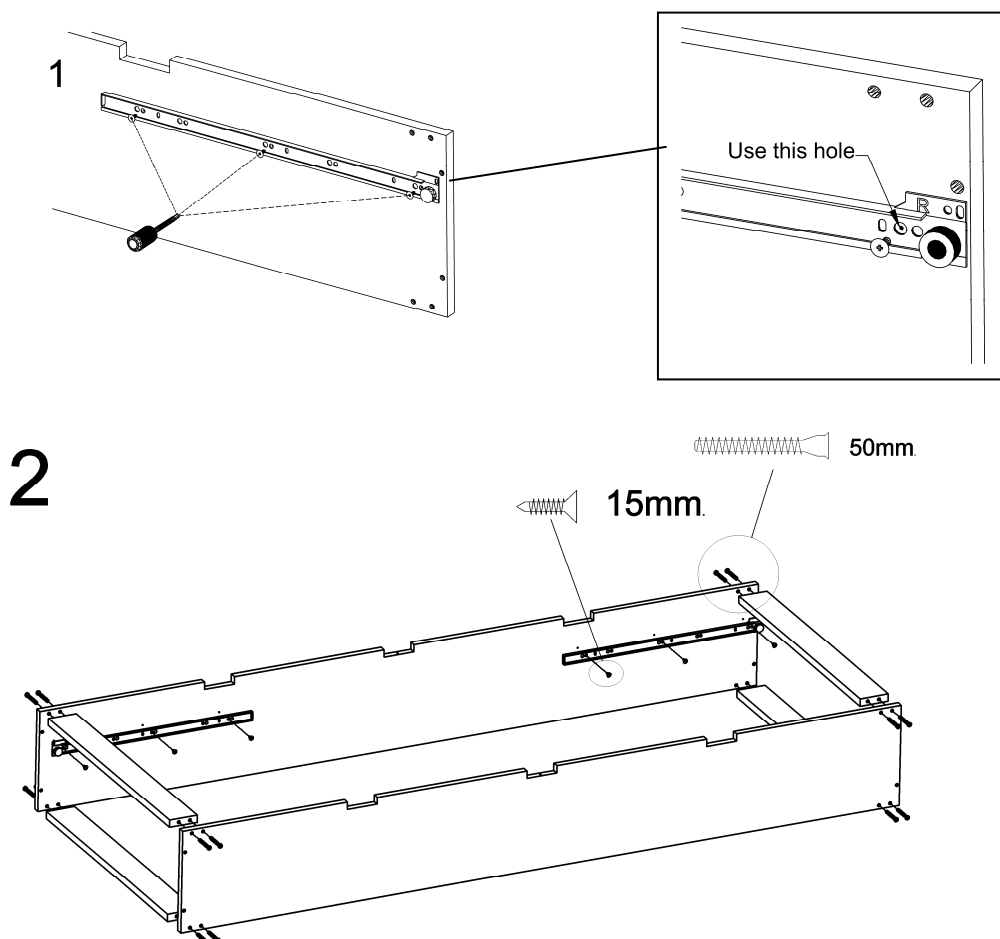


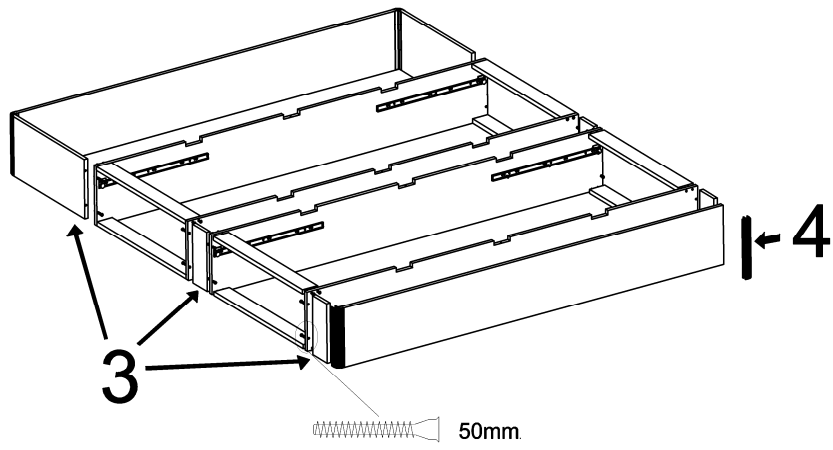
AKVA 4 BOX

- Monter skinnerne på kabinetsiderne, (1) hvor det er markeret med forboringer. Brug de på tegning (1) anviste huller. Hjulene på skinnerne skal vende nedad.
- Kabinetterne samles som vist (2).
- Kabinetterne sættes sammen med et mellemstykke (3).
- Et tilsvarende mellemstykke sættes på kabinetterne i fodenden (3).
- I hovedenden monteres to hovedendestykker, der kan variere i længden alt efter sengens længde (3). Sokkelenden sættes på med aluminiumshjørner (4).
- Hvis der er hovedgærde: monter hovedgærdebeslagene på hovedendestykket (5).
- Placer vangerne i udfræsningerne på kabinetsiderne. Den midterste vange skal skrues fast i kabinetsiderne (5).
- Skufferne samles ved at lægge skuffebunden ned i skuffesiderne. Skuffebagstykket skrues fast til metalsiderne (6). Bemærk at skuffebagstykket er placeret oven på skuffebunden (6).
- Skuffebunden skrues fast til metalsiderne (6). Monter beslagene på skuffefronten og holderne til skuffebunden (6).
- Højden på skuffefronten kan justeres ved at dreje skruen på låsebeslaget (7). Bemærk at højden først kan justeres, når beslaget er løsnet (8).
- Placer stabilisatorerne som vist på tegning. Med hovedgærde (9). Uden hovedgærde (10).
- Montage af bundplader, se vejledningen til Akva Box sokkel.

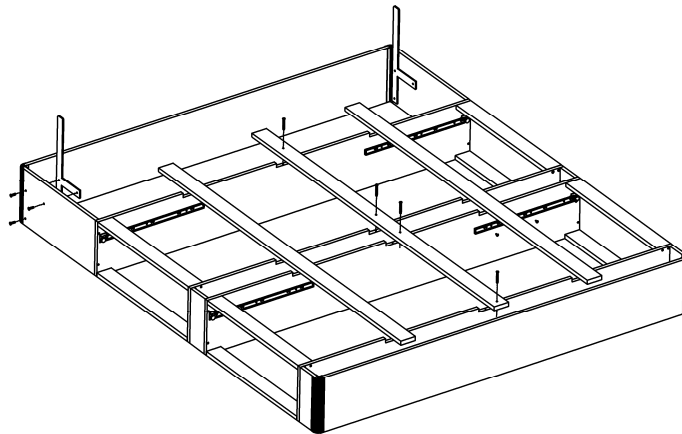
NB!

Hvis skuffesoklen kun har skuffer i den ene side eller er til en seng i bredderne 90, 100 eller 120 cm: se vejledning for Akva 2 Box.

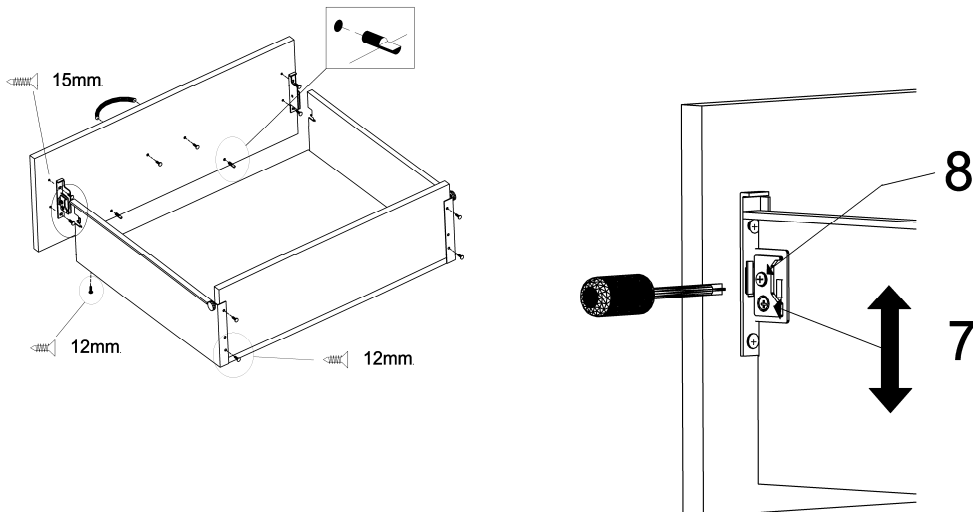




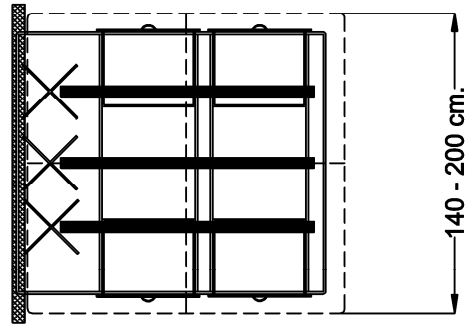
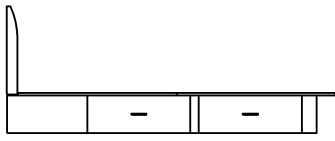
5



6



9



10

