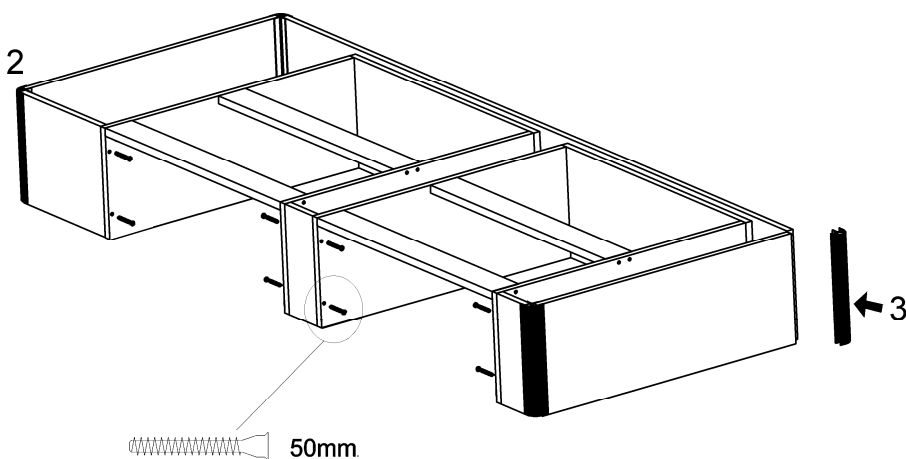
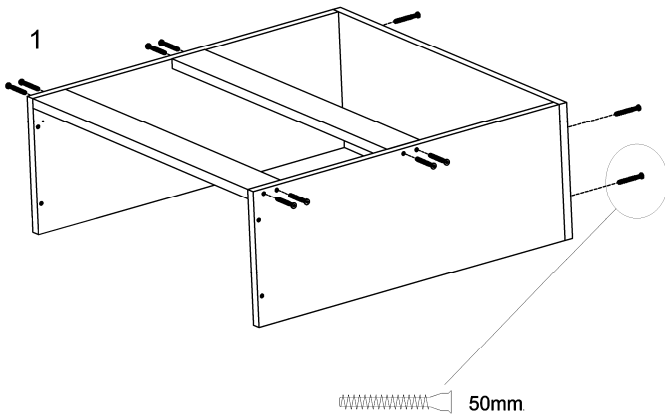
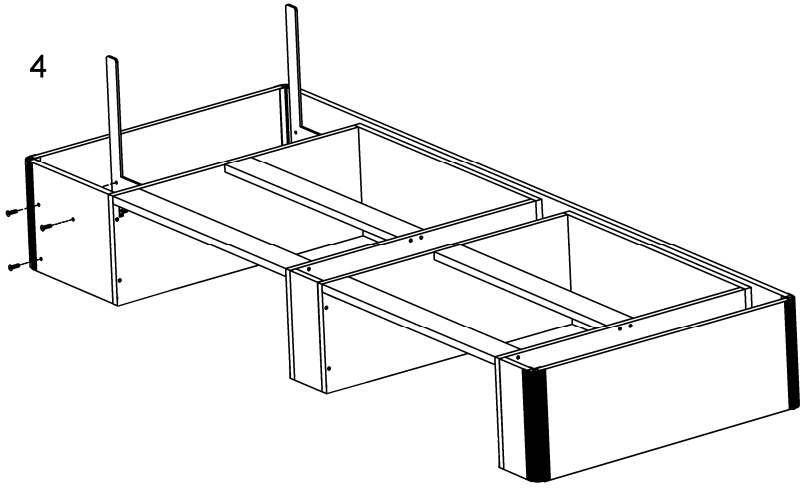


## AKVA 2 Box (på hjul)

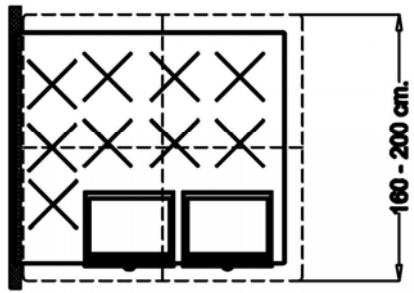
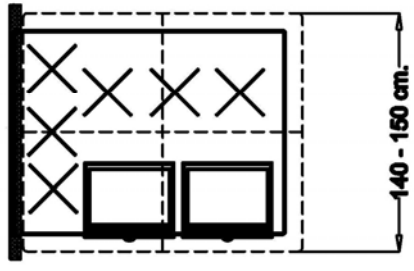
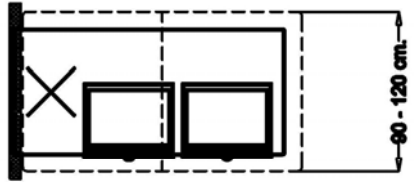
- Saml kabinetterne ved at montere bagstykket på siderne samt to afstands-stykker øverst på siderne ( **1** ).
- Kabinetterne sættes sammen med et mellemstykke ( **2** ).  
Et tilsvarende mellemstykke sættes på kabinettet i fodenden.
- I hovedenden monteres et hovedendestykke ( **2** ). Hovedendestykket er altid længere end det i fodenden. Sokkelenderne sættes på med aluminiumshjørner ( **3** ).
- Hvis sengen er med hovedgærde: monter hovedgærdebeslagene på hovedendestykket ( **4** ).
- Placer stabilisatorer som vist på tegning. Med hovedgærde ( **5** ). Uden hovedgærde ( **6** ).
- Montage af bundplader: se vejledningen til Akva Box sokkel
- Skufferne samles, idet skuffesiderne skrues sammen med skuffens bagstykke ( **7** ).  
Bemærk: de forborede huller til hjul skal vende nedad.
- Skuffebunden skubbes ind i fræsningerne i siderne ( **8** ).  
Fronten skrues på ( **9** ). Monter beslagene på skuffefronten.
- Hjulene skrues på i de forborede huller.



4



5



6

