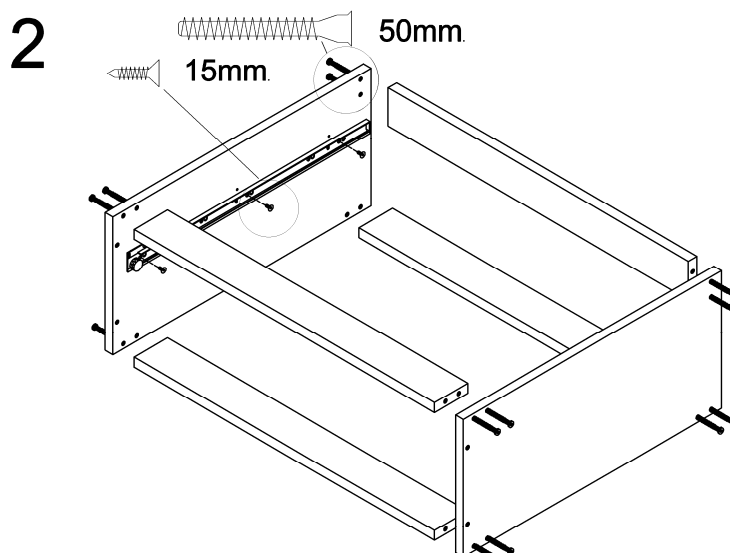
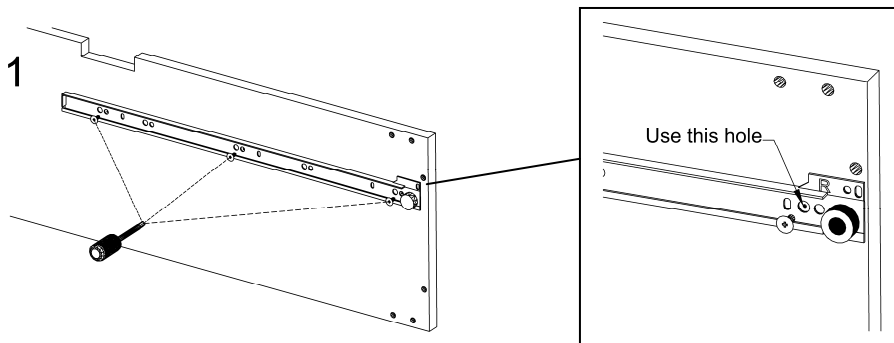
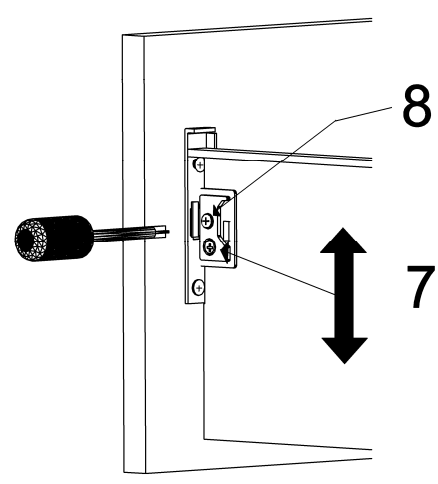
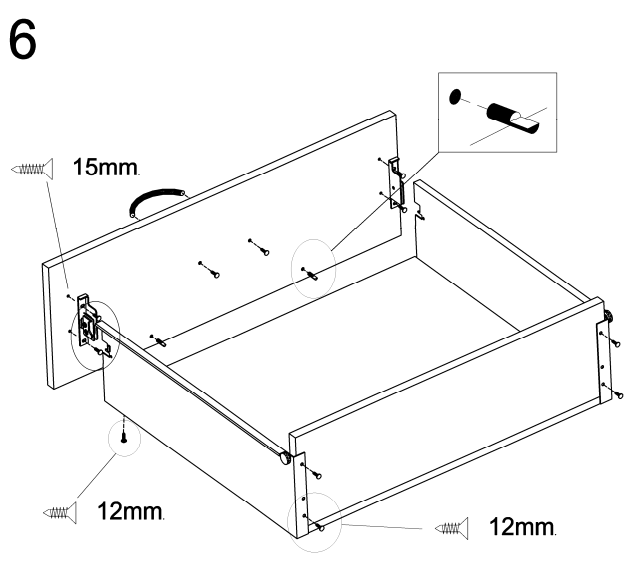
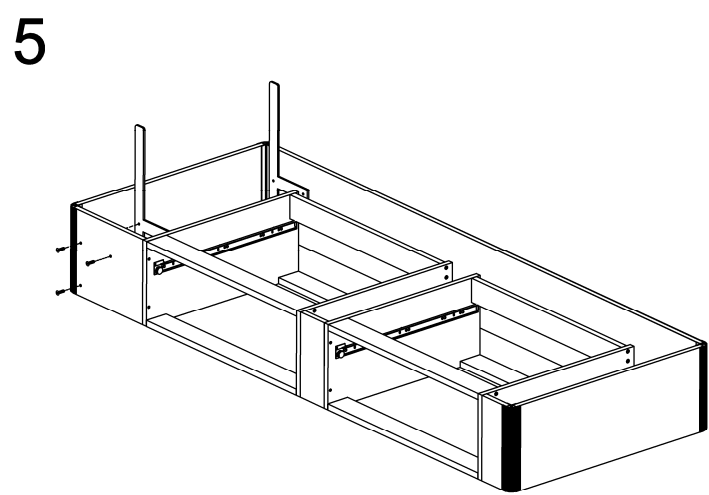
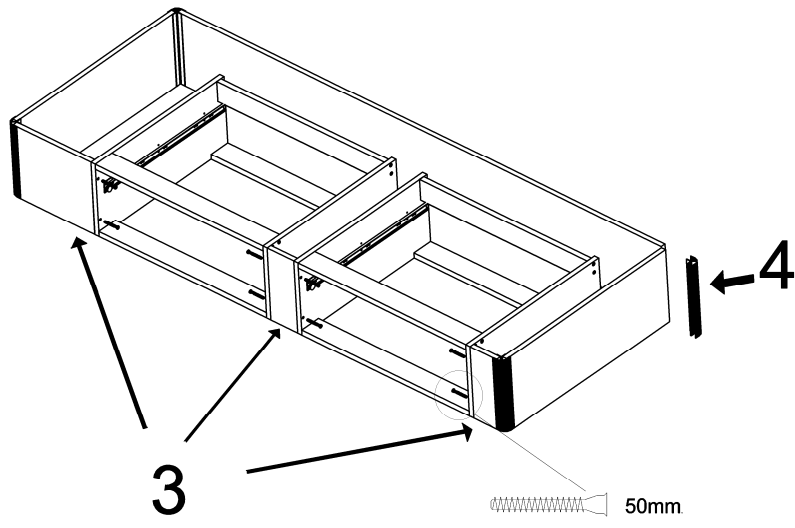


AKVA 2 BOX

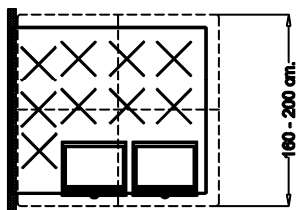
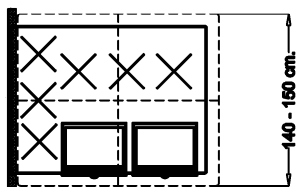
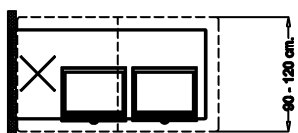
Hvis skuffesoklen kun har skuffer i den ene side eller er til en seng i bredderne 90, 100 eller 120 cm.

- Monter skinnerne på kabinetsiderne, hvor det er markeret med forboringer (1). Brug de på tegning (1) anviste huller; hjulene skal vende nedad.
- Kabinetterne samles som vist (2).
- Kabinetterne sættes sammen med et mellemstykke ved skuffeåbningen (3).
- Et tilsvarende mellemstykke sættes på kabinettet i fodenden (3).
- I hovedenden monteres et hovedendestykke, der kan variere i længden alt efter sengens længde (3).
- Sokkeldelene samles med aluminiumshjørner (4).
- Hvis sengen er med hovedgærde: monter hovedgærdebeslagene på hovedendestykkerne (5).
- Skufferne samles ved at lægge skuffebunden ned i skuffesiderne. Skuffebagstykket skrues fast til metalsiderne (6). Bemærk at skuffebagstykket er placeret oven på skuffebunden (6).
- Skuffebunden skrues fast til metalsiderne (6). Monter beslagene på skuffefronten og holderne til skuffebunden (6).
- Højden på skuffefronten kan justeres ved at dreje skruen på låsebeslaget (7). Bemærk at højden først kan justeres, når beslaget er løsnet (8).
- Placer stabilisatorerne som vist på tegning. Med hovedgærde (9). Uden hovedgærde (10).
- Montage af bundplader: se vejledningen til Akva Box sokkel.





9



10

