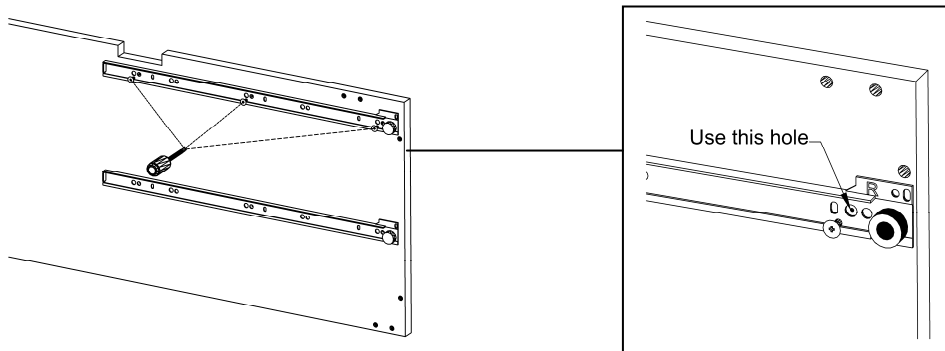


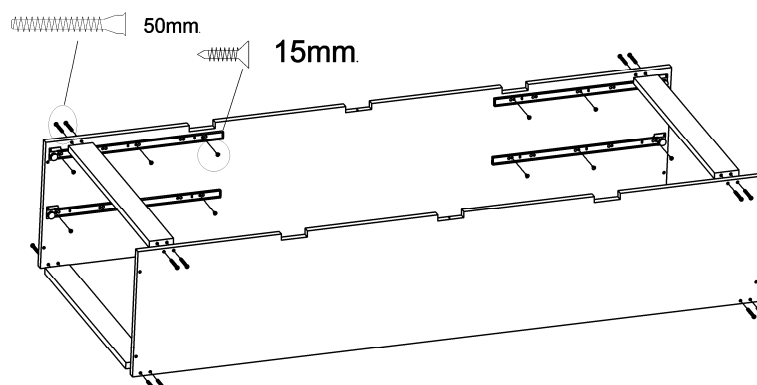
AKVA 8 BOX

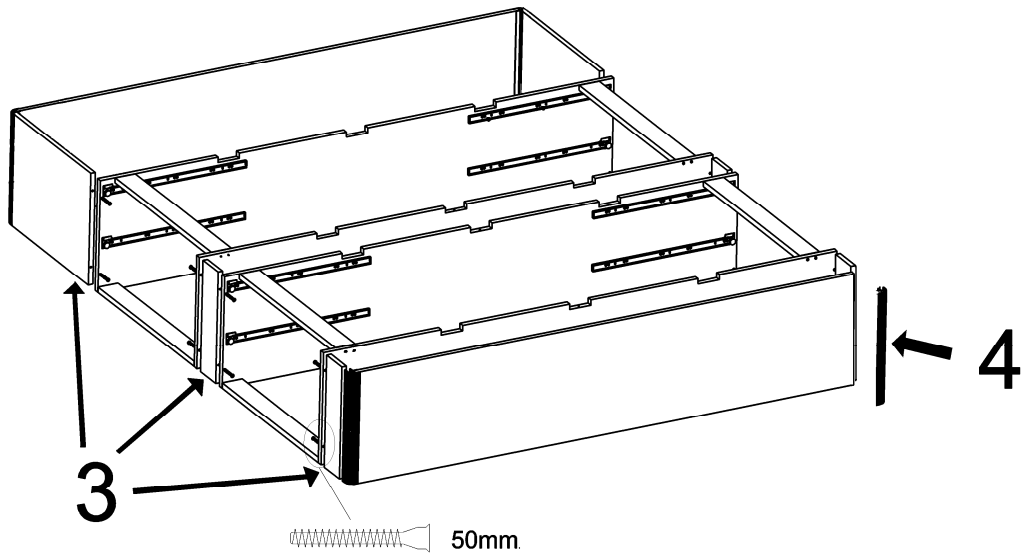
- Monter skinnerne på kabinetsiderne, hvor det er markeret med forboringer (1). Brug de på tegning (1) anviste huller, hjulene på skinnerne skal vende nedad. Skinnerne passer sammen to og to - en højre og en venstre, hvor hjulene vender nedad, og skinnerne sidder lige højt (1).
- Kabinetterne samles som vist (2).
- Kabinetterne sættes sammen med et mellemstykke (3).
- Et tilsvarende mellemstykke sættes på kabinetterne i fodenden (3).
- I hovedenden monteres to hovedendestykker, der kan variere i længden alt efter sengens længde (3). Sokkelenden sættes på med aluminiumshjørner (4).
- Hvis der er hovedgærde: monter hovedgærdebeslagene på hovedendestykket (5).
- Placer vangerne i udfræsningerne på kabinetsiderne. Den midterste vange skal skrues fast i kabinetssiderne (5).
- Skufferne samles ved at lægge skuffebunden ned i skuffesiderne. Skuffebagstykket skrues fast til metalsiderne (6). Bemærk at skuffebagstykket er placeret oven på skuffebunden (6).
- Skuffebunden skrues fast til metalsiderne. Monter beslagene på skuffefronten (6).
- Højden på skuffefronten kan justeres ved at dreje skruen på låsebeslaget (7). Bemærk at højden først kan justeres, når beslaget er løsnet (8).
- Placer stabilisatorerne: se vejledningen til Akva 4 Box billede 9 og 10.
- Montage af bundplader: se vejledningen til Akva box sokkel.

1

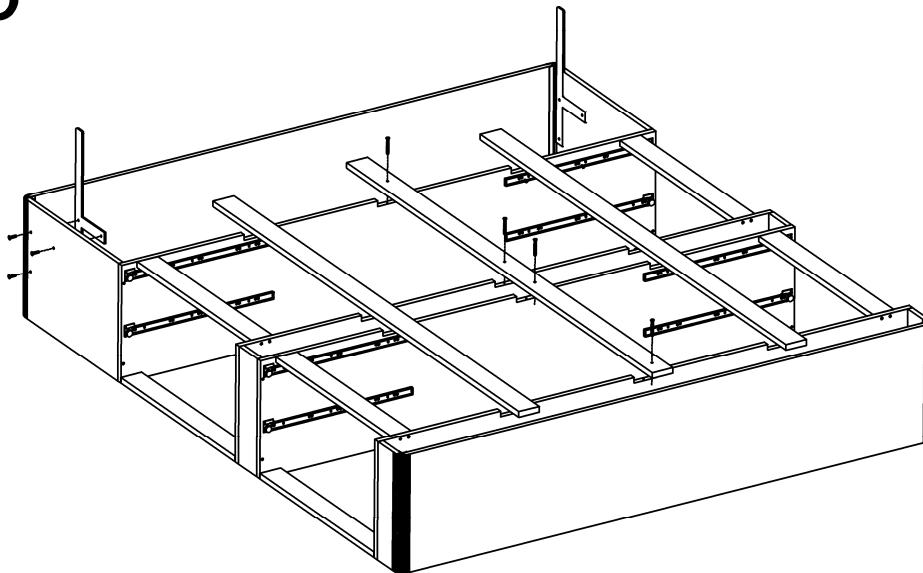


2





5



6

