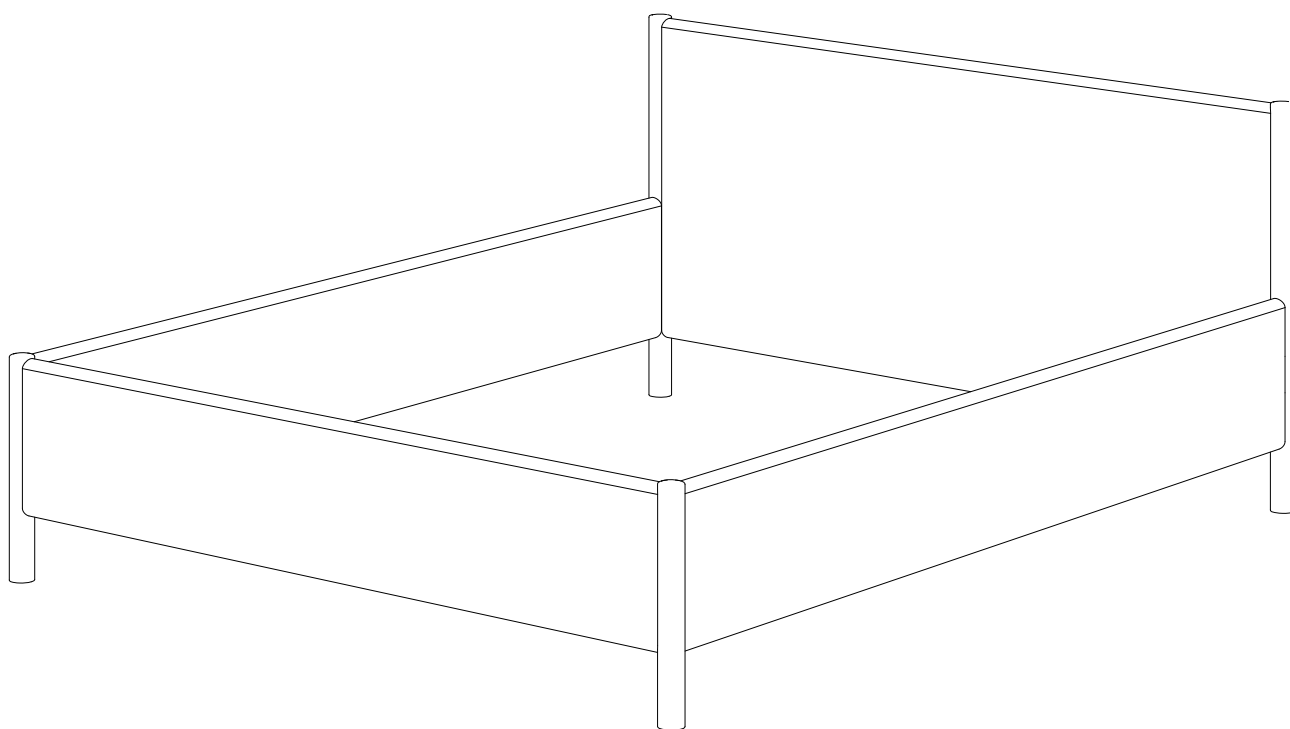


AUFBAUANLEITUNG

Nori

Bettrahmen



Teile

Beschläge



A x 18



B x 18



C x 6

Rahmen Teile



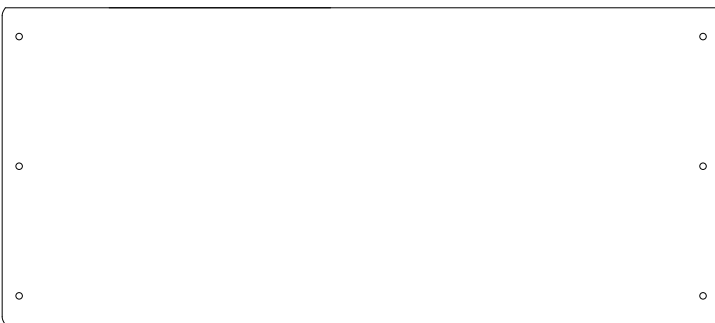
D x 2



E x 2



F x 1



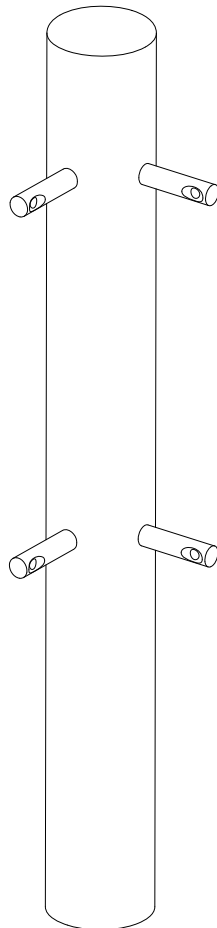
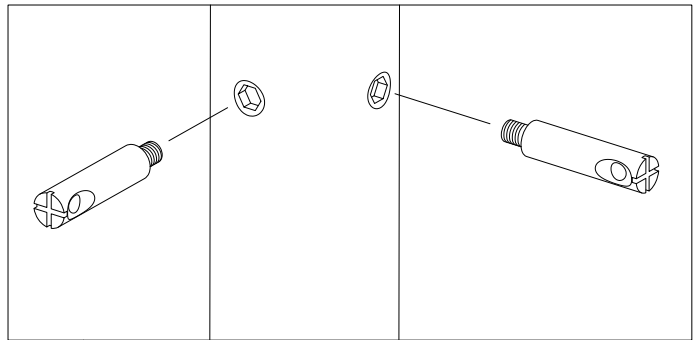
G x 1



H x 2

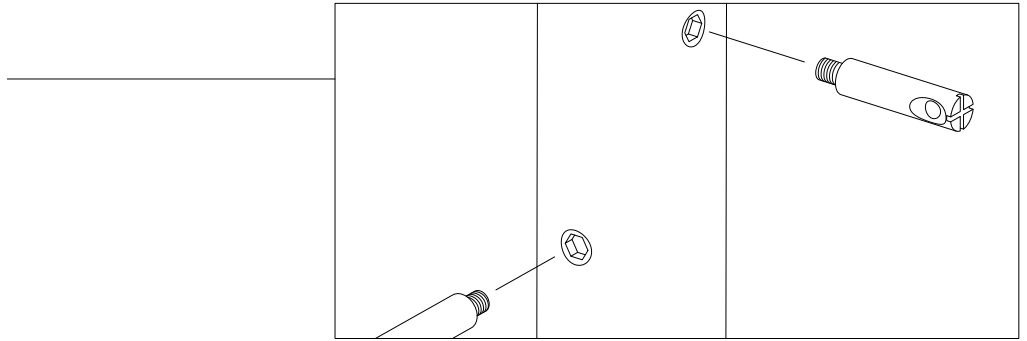
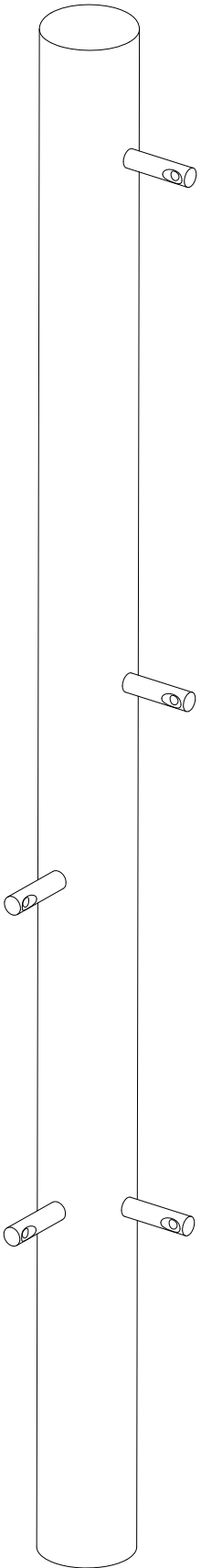
1

Teile	_____
A x 8	_____
E x 2	_____



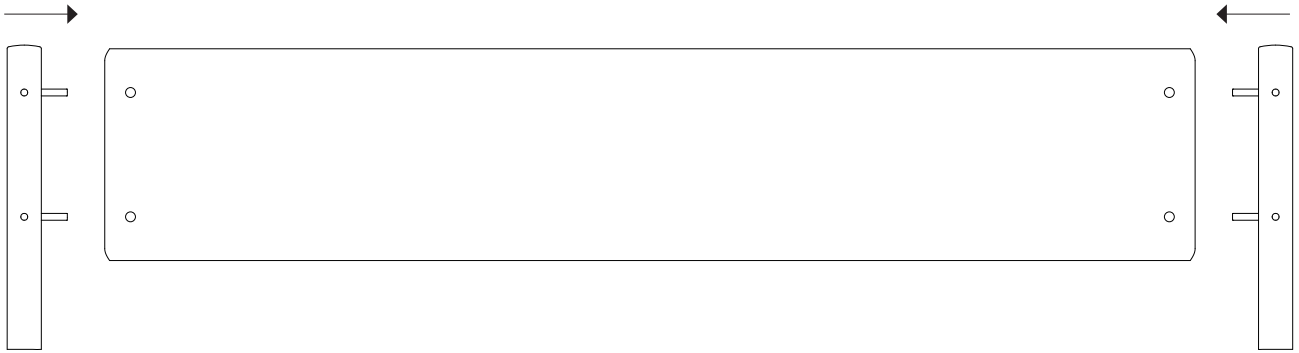
2

Teile	
A x 10	
D x 2	

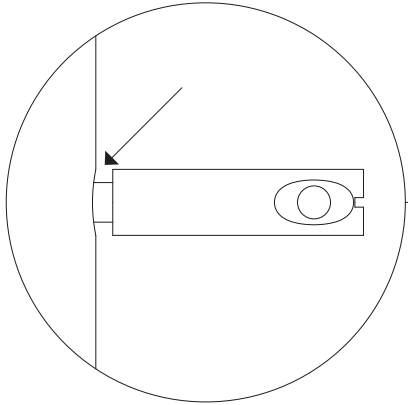


3

Teile	_____
B x 4	_____
F x 1	_____

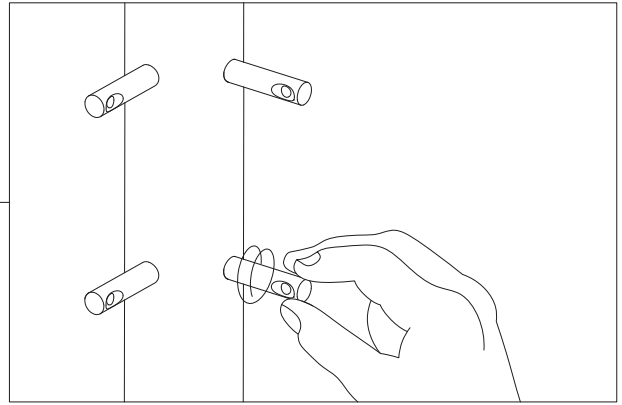


weiter: nächste Seite →

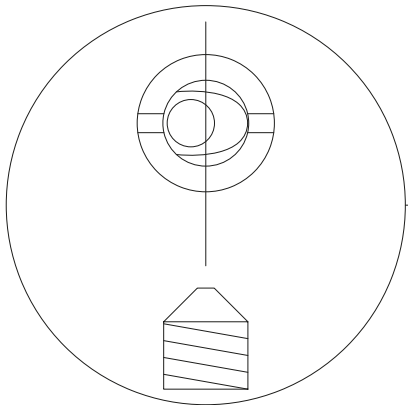


Verbindungsbeschlag ausrichten

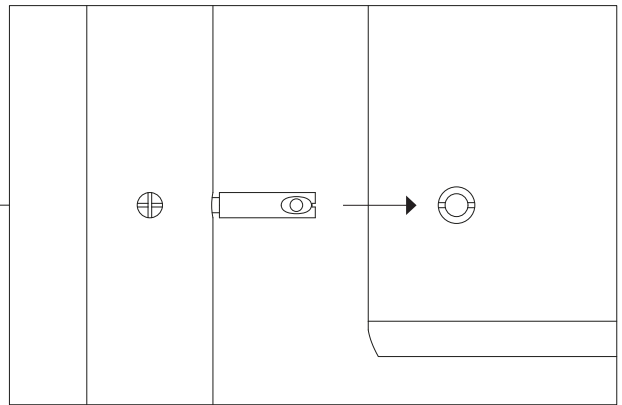
3.1



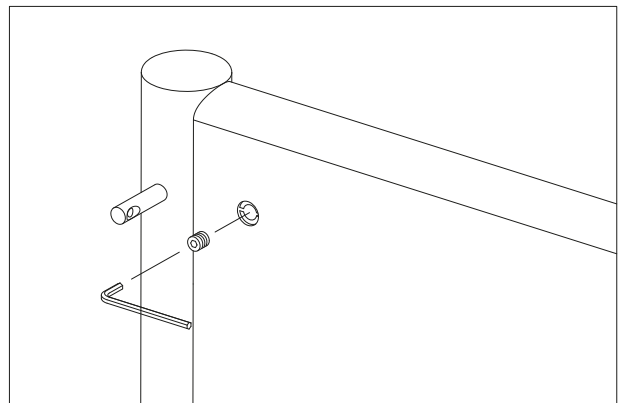
3.2



Madenschraube und Öffnung
des Verbindungsbeschlags
dürfen für einen festen Sitz
nicht zentriert sein.

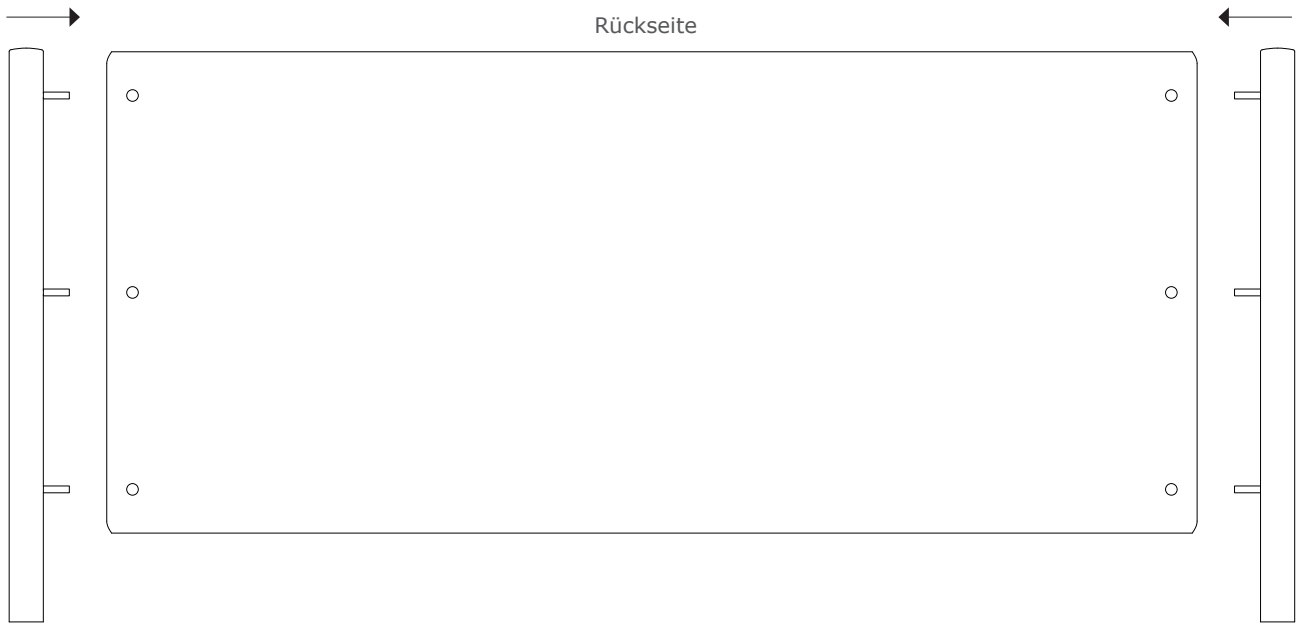


3.3



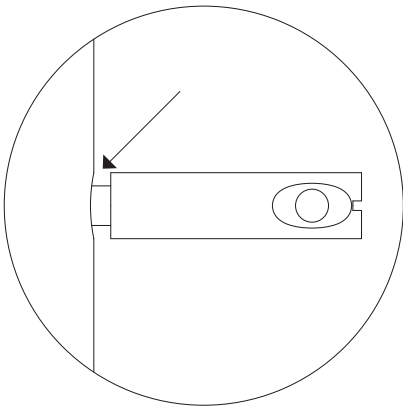
4

Teile	_____
B x 6	_____
C x 6	_____
G x 1	_____

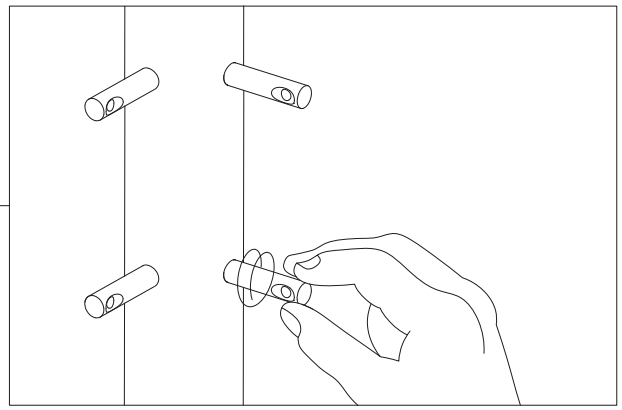


weiter: nächste Seite →

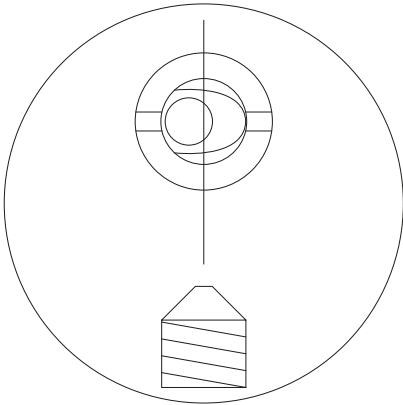
4.1



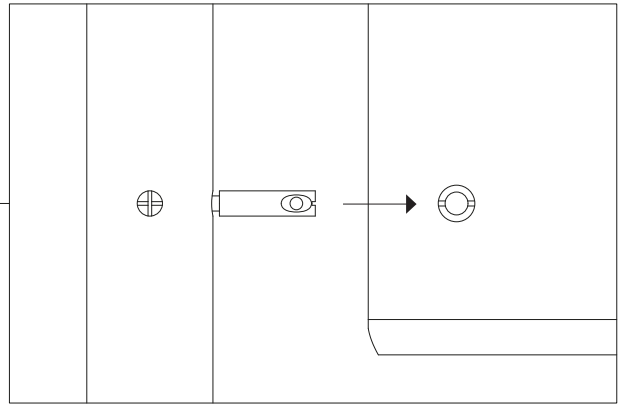
Verbindungsbeschlag ausrichten



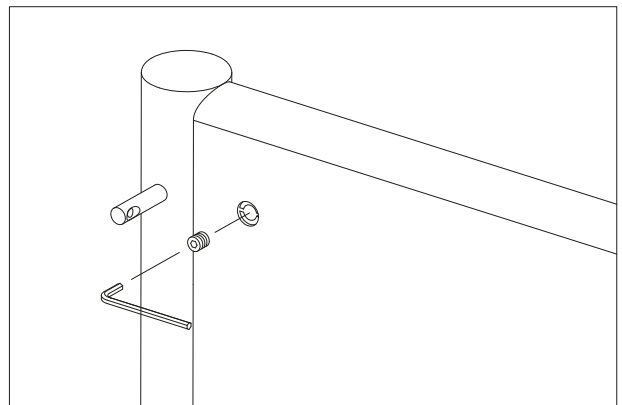
4.2



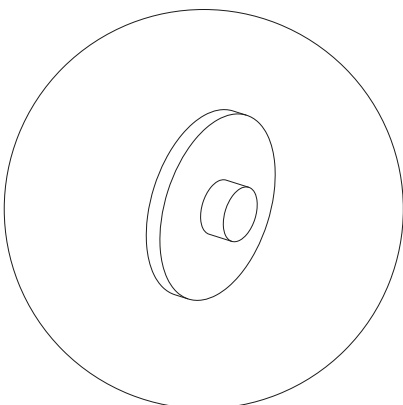
Madenschraube und Öffnung
des Verbindungsbeschlags
dürfen für einen festen Sitz
nicht zentriert sein.



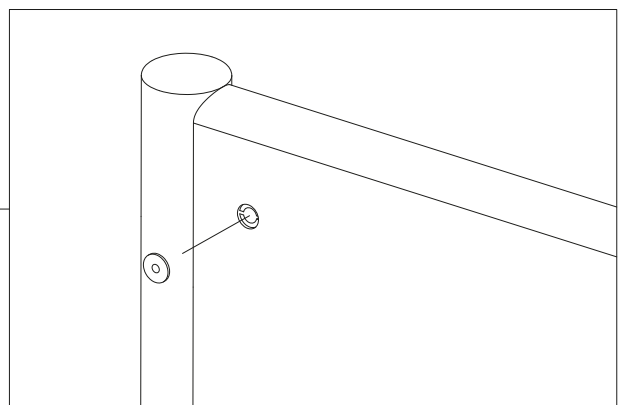
4.3



4.4

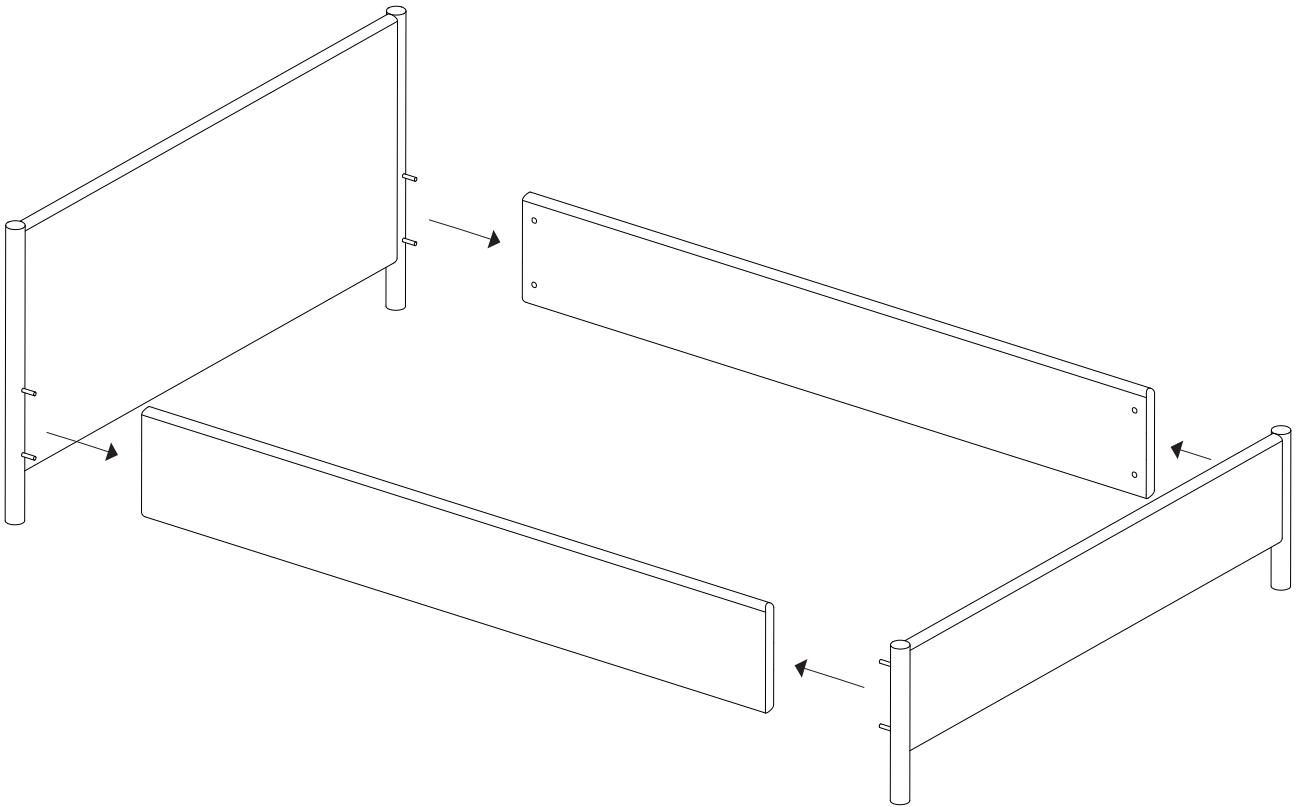


x 6



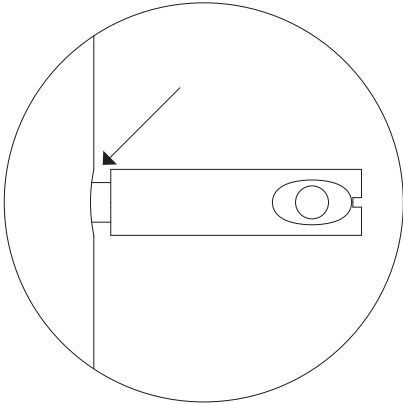
5

Teile	_____
B x 8	_____
H x 2	_____

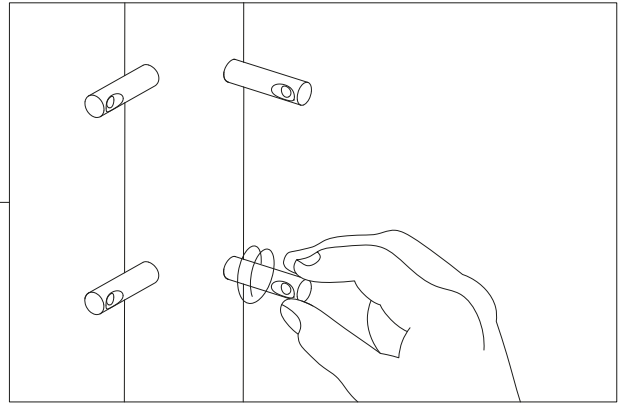


See next page →

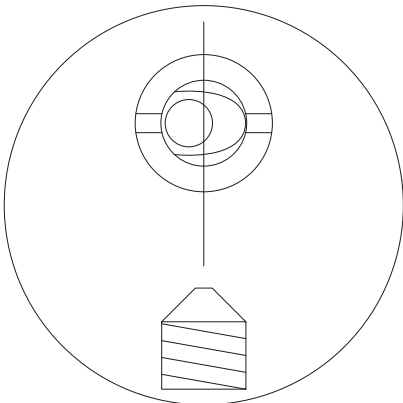
5.1



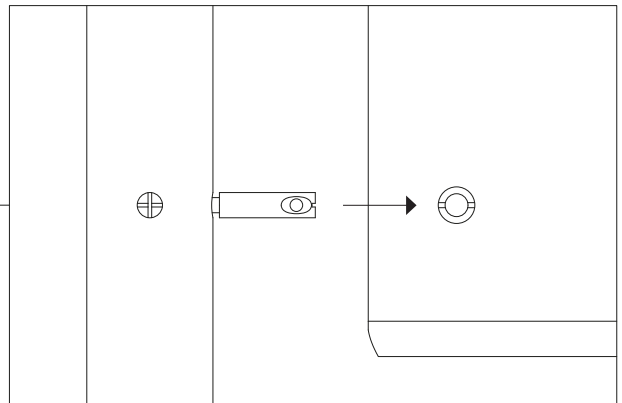
Verbindungsbeschlag ausrichten



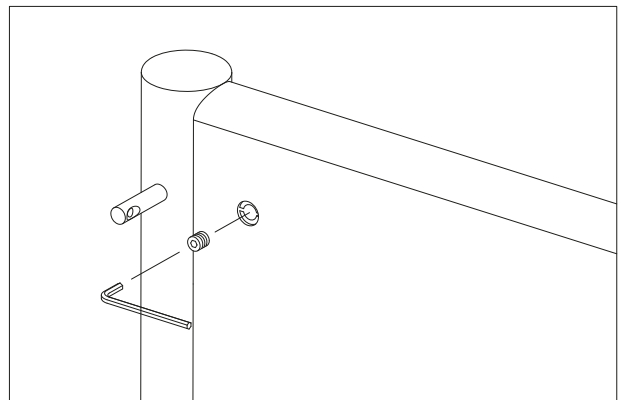
5.2



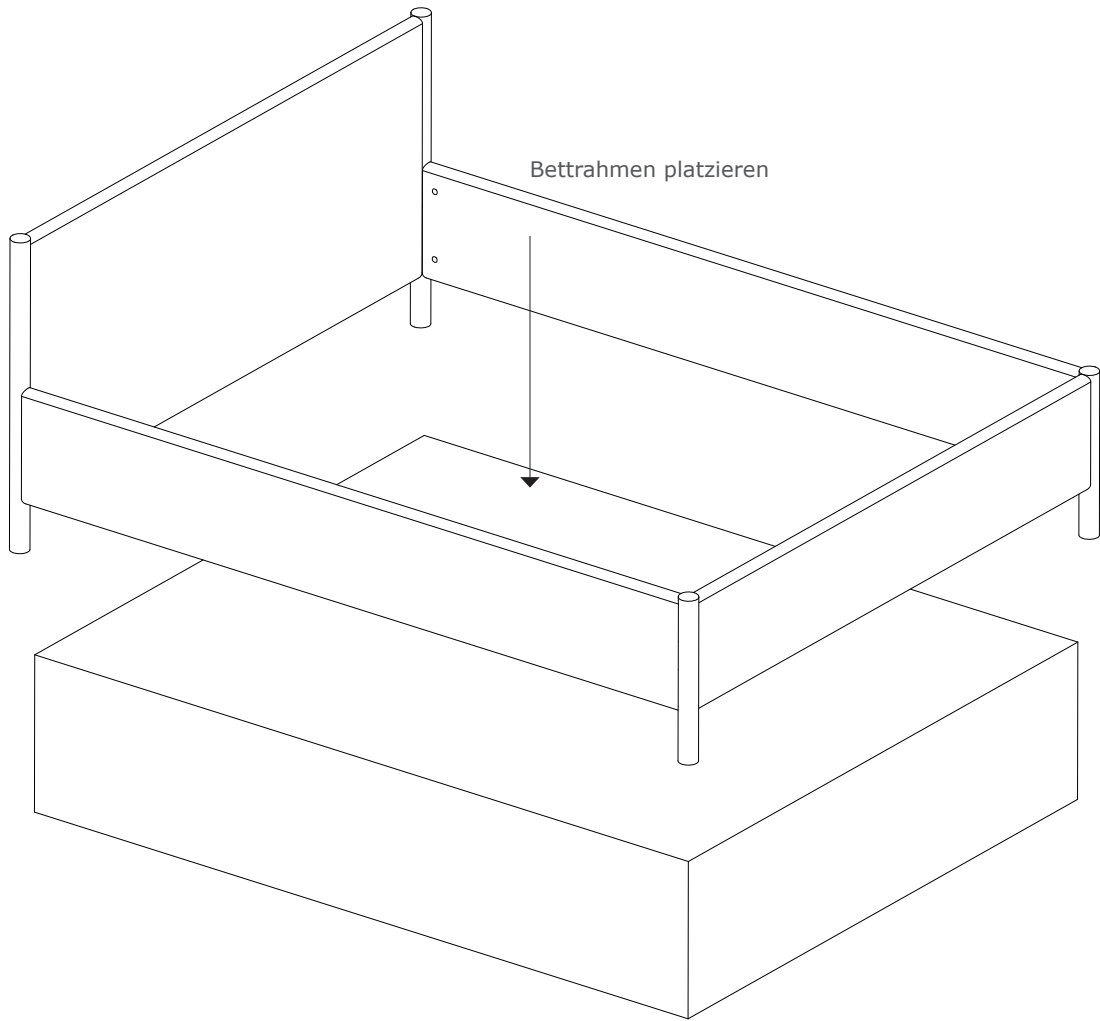
Madenschraube und Öffnung
des Verbindungsbeschlags
dürfen für einen festen Sitz
nicht zentriert sein.



5.3



6





www.akva.com