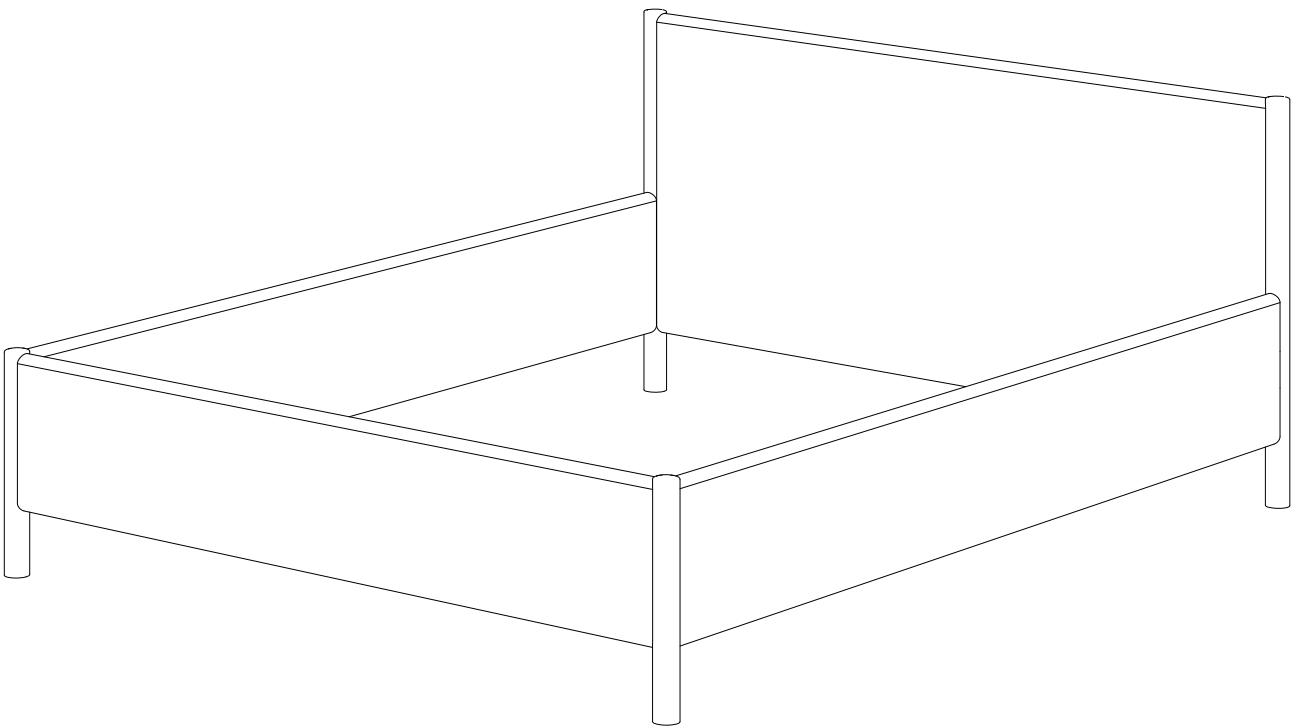


MONTERINGSVEJLEDNING

Nori

Sengeramme



Emner

Fittings



A x 18



B x 18

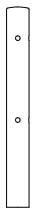


C x 6

Sengeramme



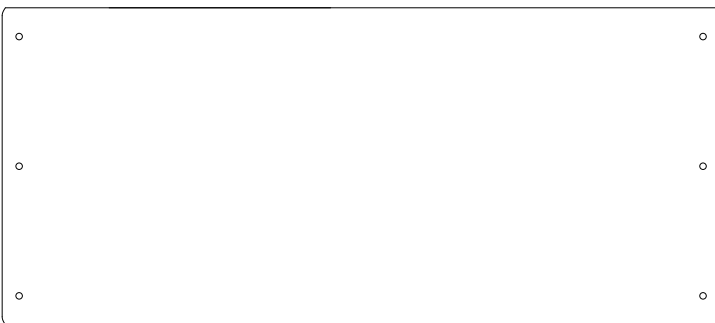
D x 2



E x 2



F x 1



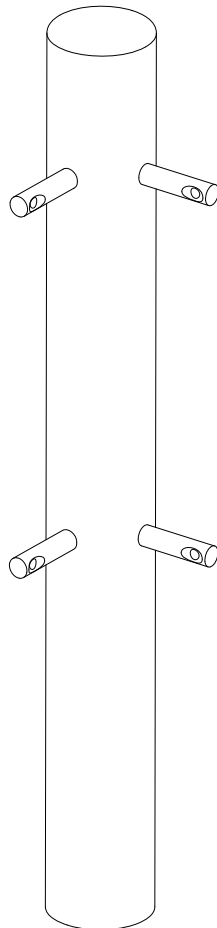
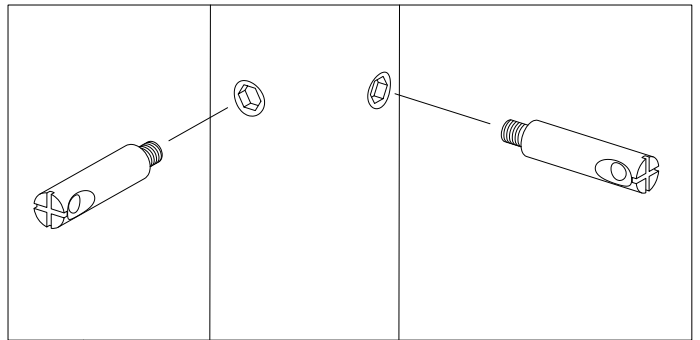
G x 1



H x 2

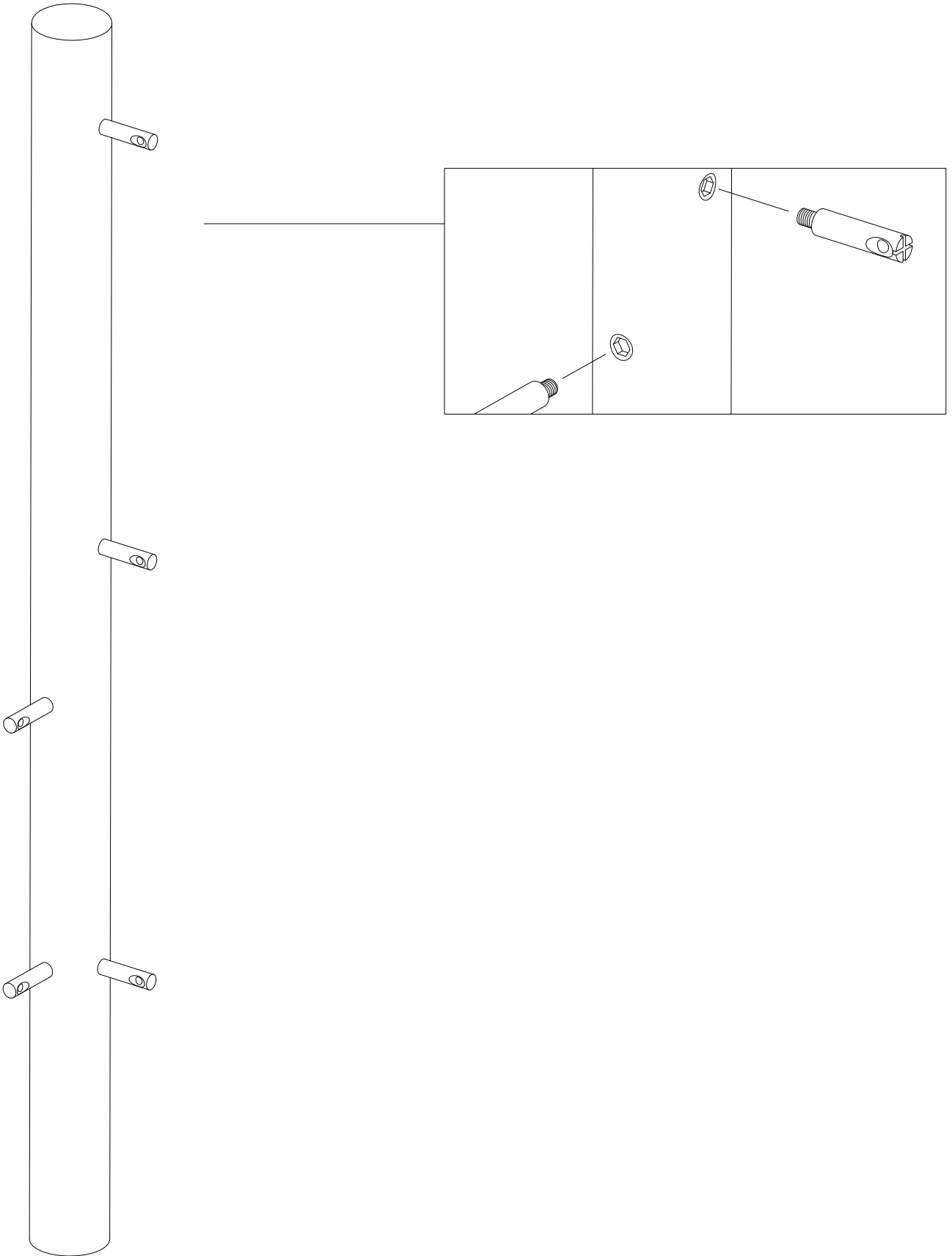
1

Emner
A x 8
E x 2



2

Emner	_____
A x 10	_____
D x 2	_____



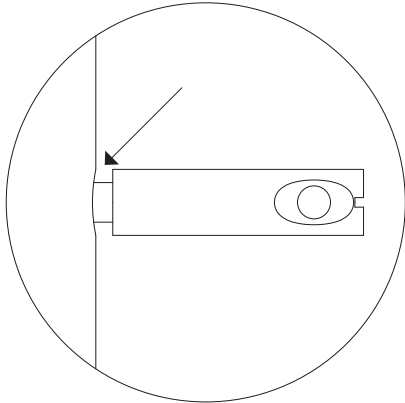
3

Emner
B x 4
F x 1

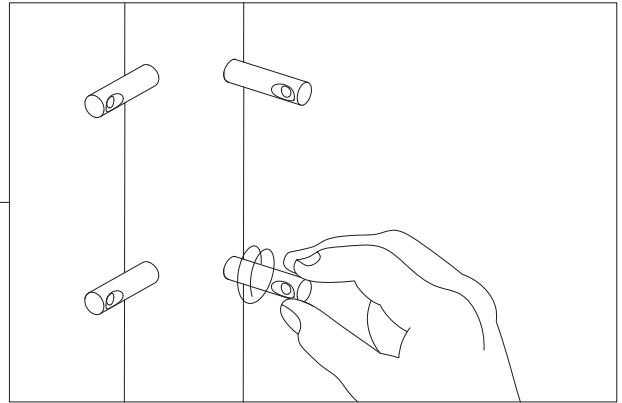


Se næste side →

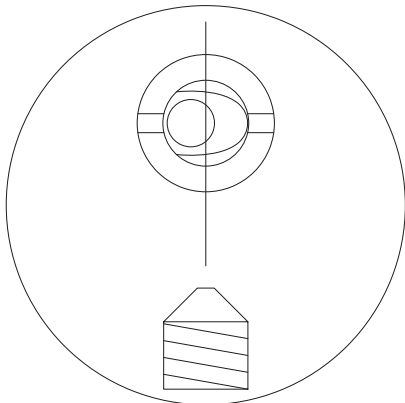
3.1



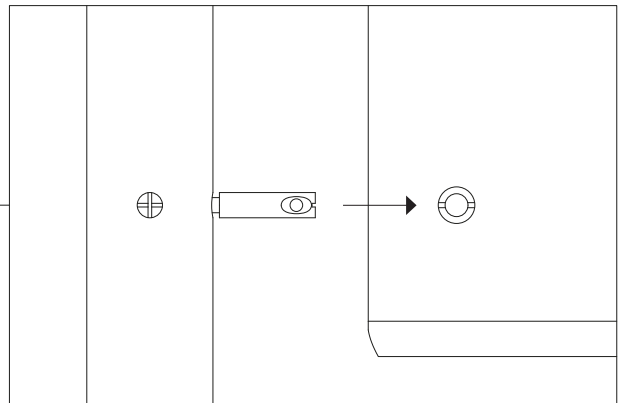
Juster beslag



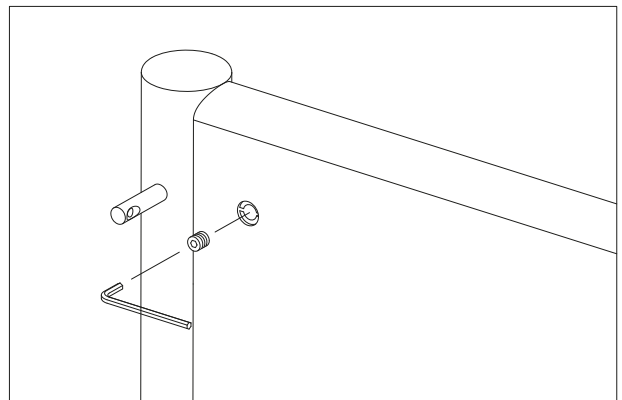
3.2



Skrue og beslag skal være "offcenter" for at skabe en tæt samling



3.3



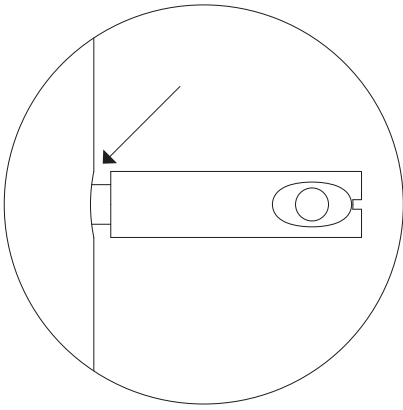
4

Emner	_____
B x 6	_____
C x 6	_____
G x 1	_____

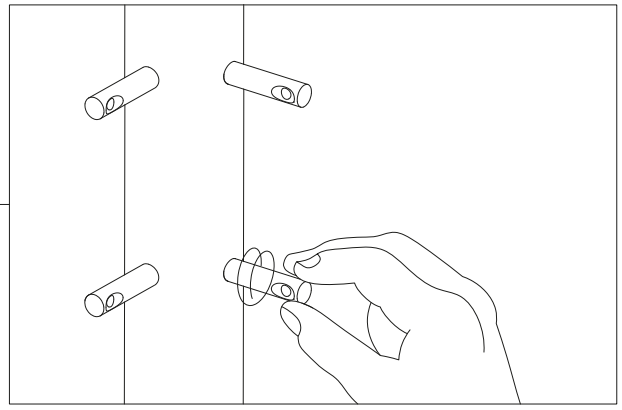


Se næste side →

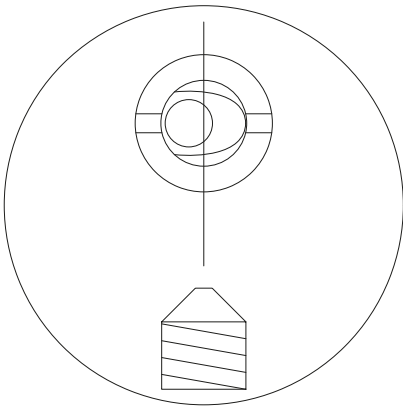
4.1



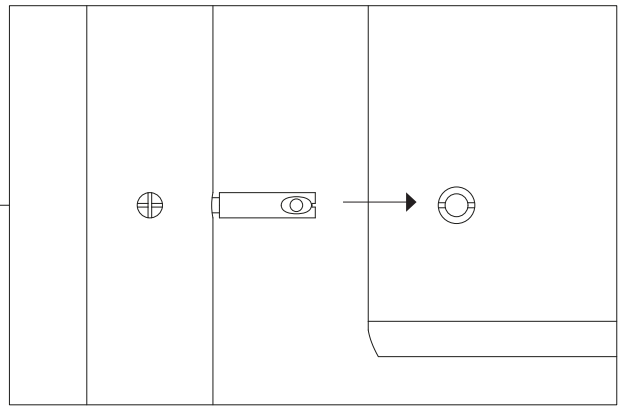
Juster beslag



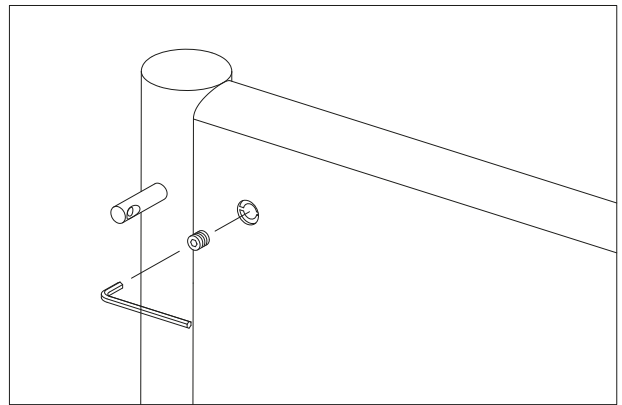
4.2



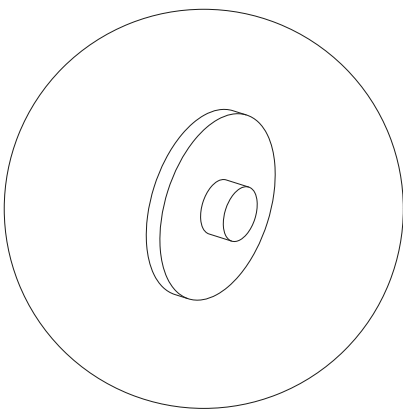
Skrue og beslag skal være "offcenter" for at skabe en tæt samling



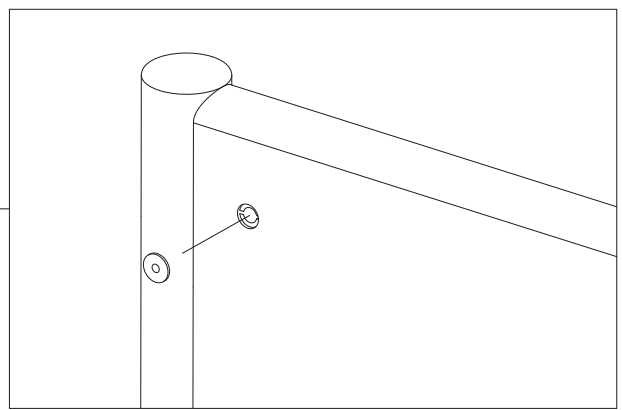
4.3



4.4

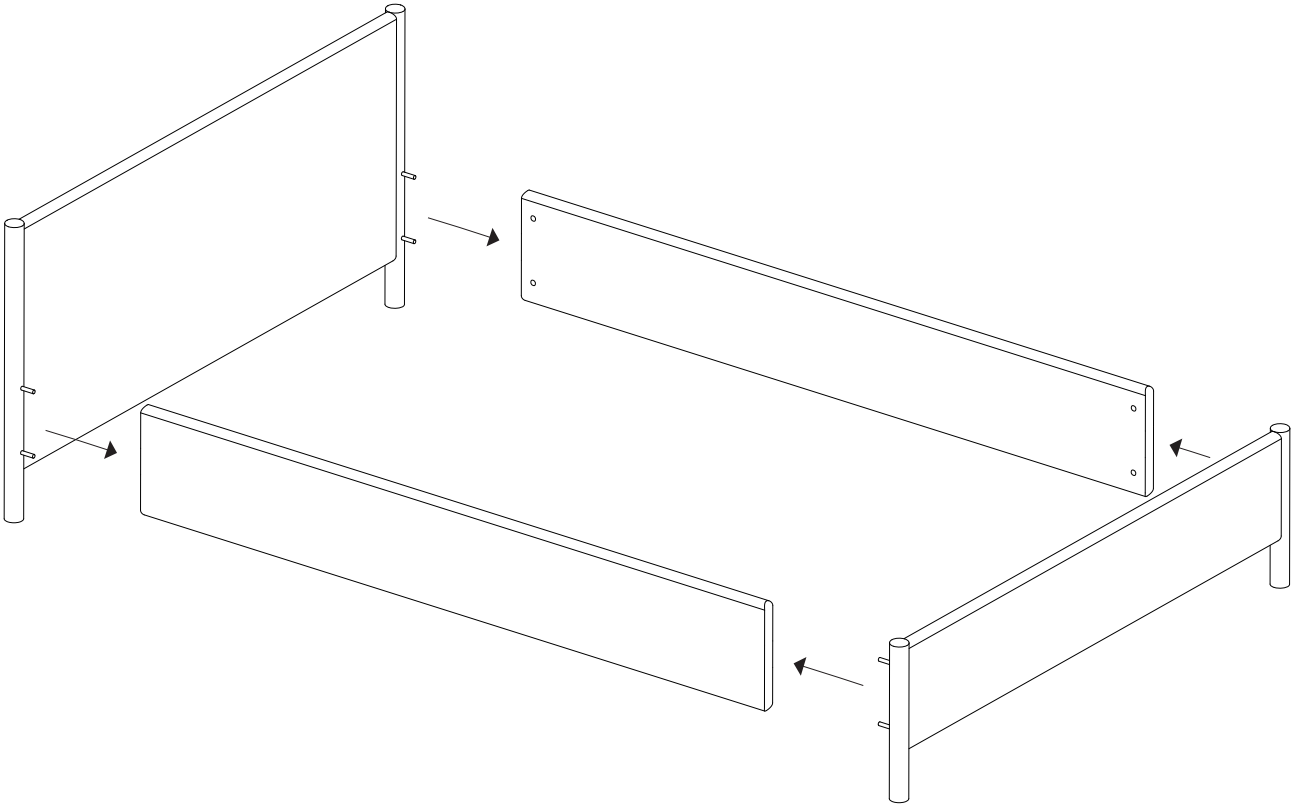


x 6



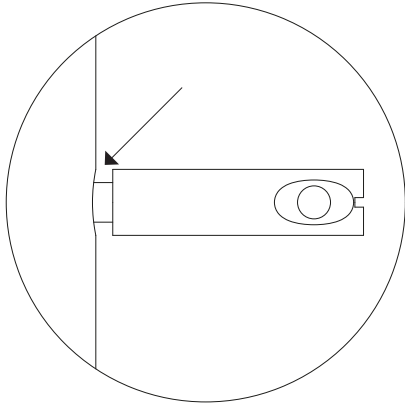
5

Emner	_____
B x 8	_____
H x 2	_____

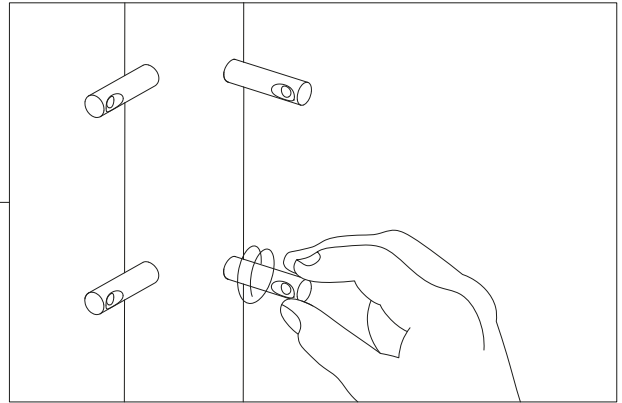


Se næste side →

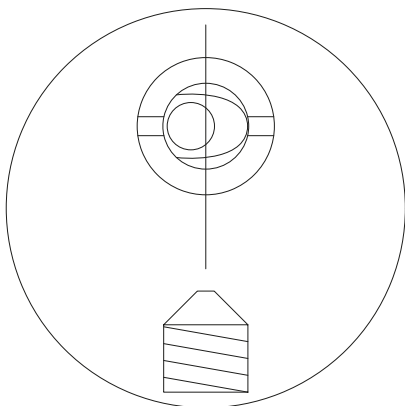
5.1



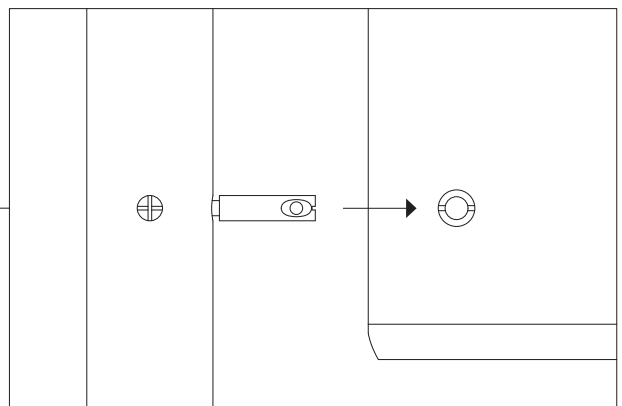
Juster beslag



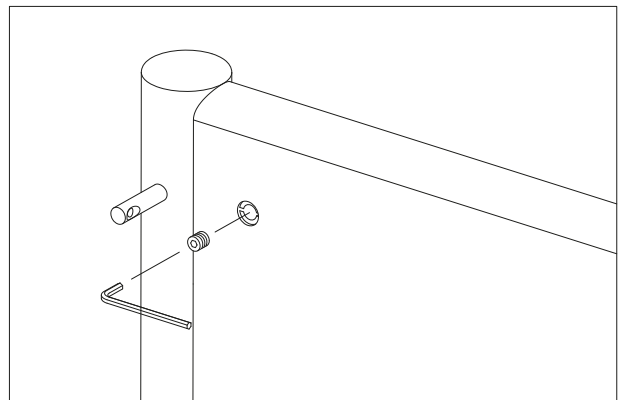
5.2



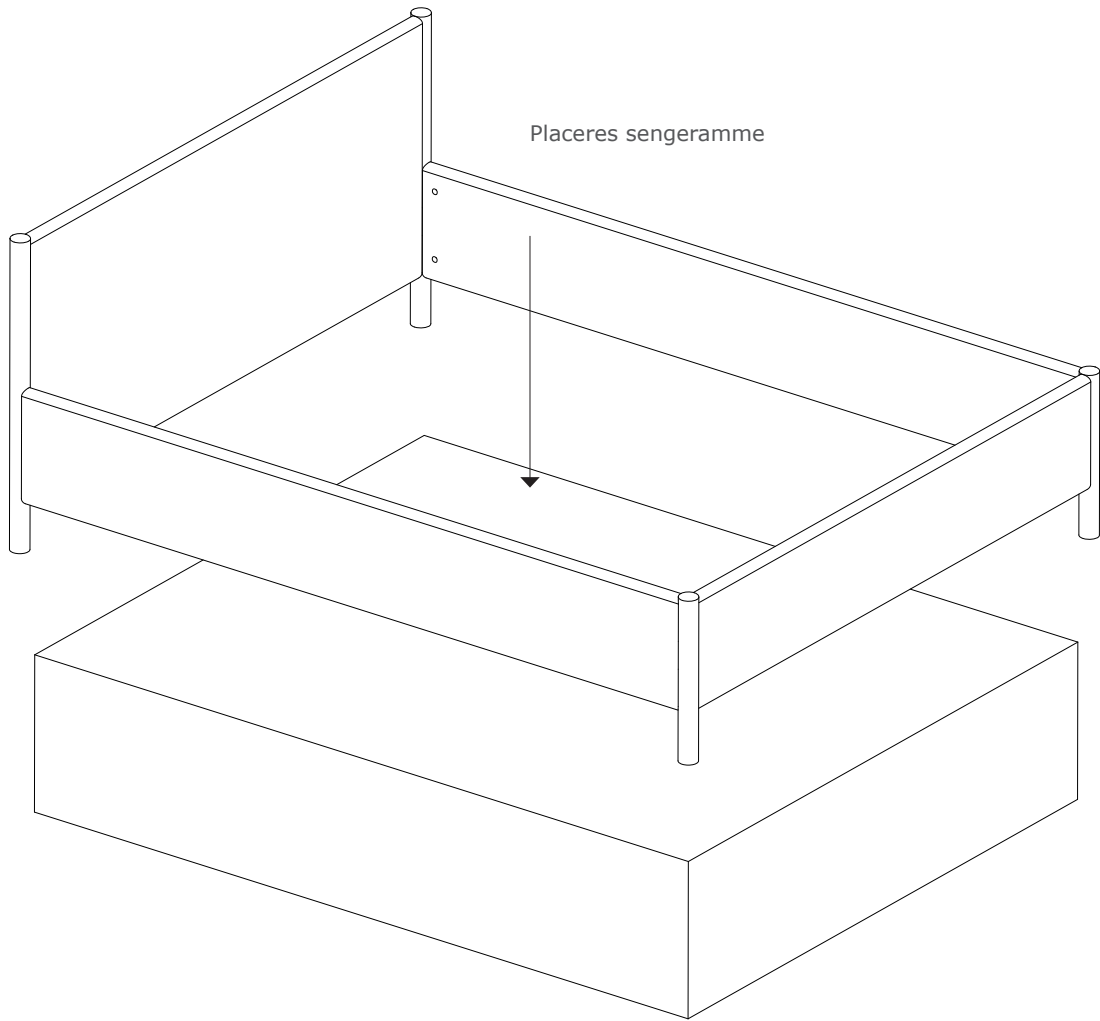
Skrue og beslag skal være "offcenter" for at skabe en tæt samling



5.3



6





www.akva.com