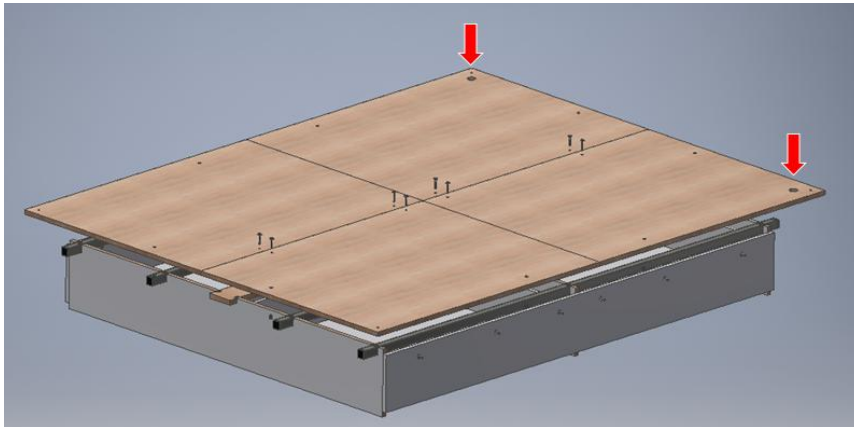
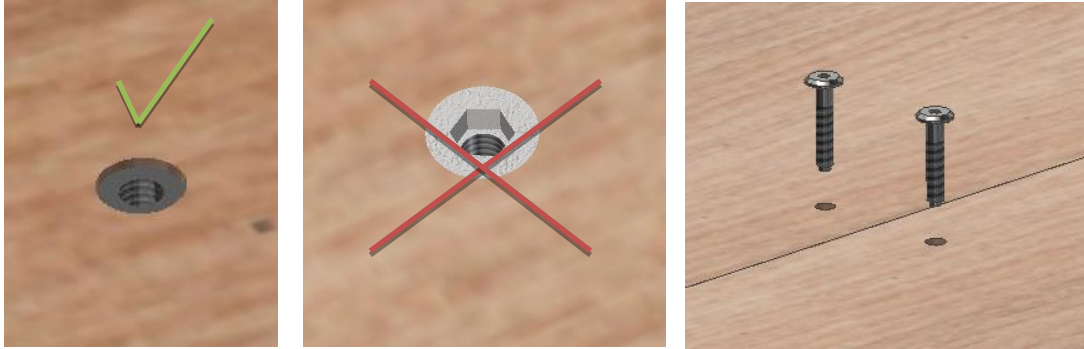


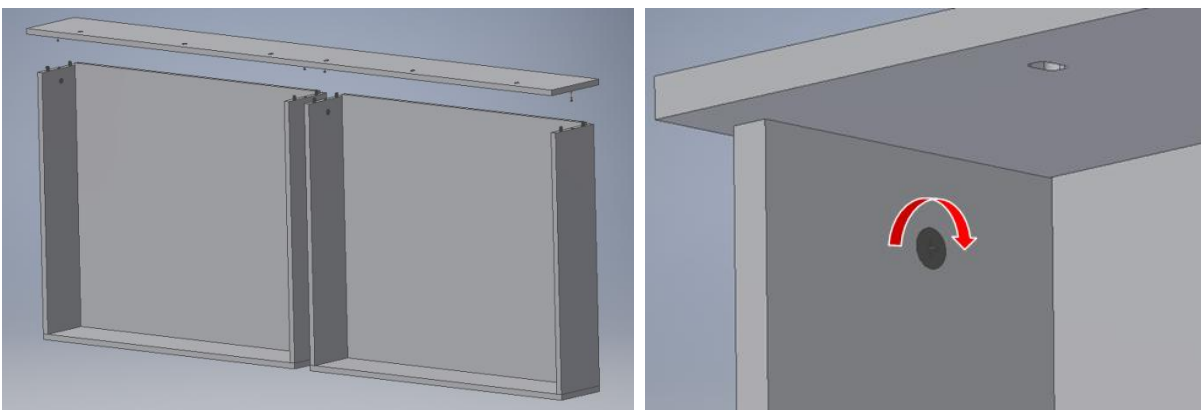
AKVA Modulex SELECT (ohne Kopfteil)

1. Sockelrahmen aufbauen. (Siehe Aufbauanleitung für Big Box ohne Kopfteil.)
2. Die Bodenplatten werden auf dem Sockel platziert und auf der Mitteltraverse angeschraubt. Die Gewindebuchsen der Bodenplatten müssen (wie abgebildet) nach oben zeigen.
Achtung: Die Löcher für die Heizungen müssen am Kopfende platziert werden.

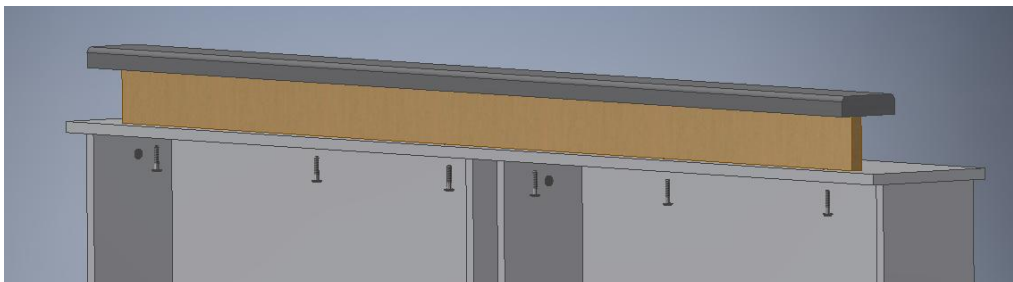


Bei Schubladen (siehe 3-6)

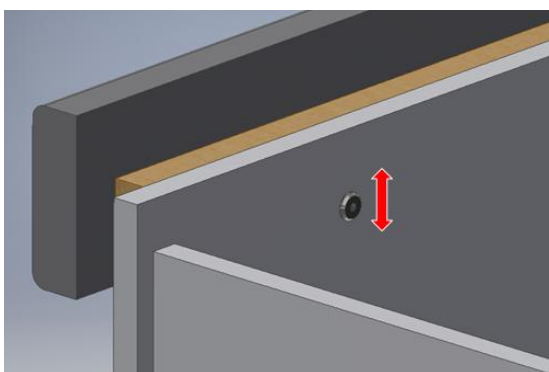
3. Die Schubladen werden so platziert, dass die Öffnung nach oben zeigt. Die Schubladenblenden werden auf den Dübeln platziert, und die Pinolschrauben der Schubladenseiten werden angezogen.
Achtung: Die Schublade darf nicht gehoben werden, bevor der nächste Punkt durchgeführt ist.



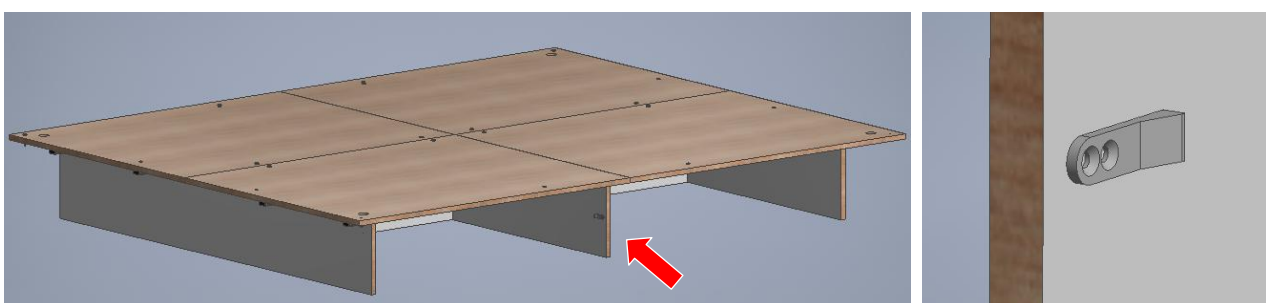
- Die gepolsterte Front wird wie hier abgebildet angeschraubt. Noch dürfen die Schrauben nicht fest angezogen werden.



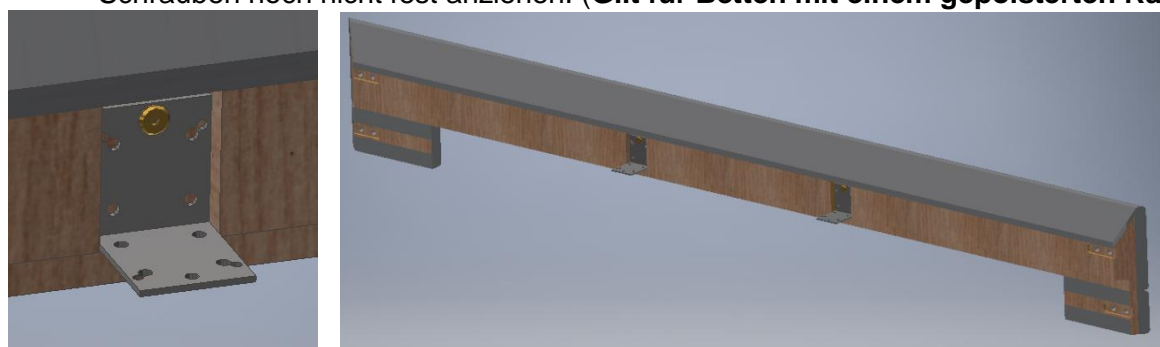
- Danach die Polsterblende mit dem Distanzstück an der gemeinsamen Blende befestigen. Die Löcher sind so gebohrt, dass die Polsterblende in der Höhe justiert werden kann, damit sie sich optimal in den Polsterrahmen des Bettes einpasst.



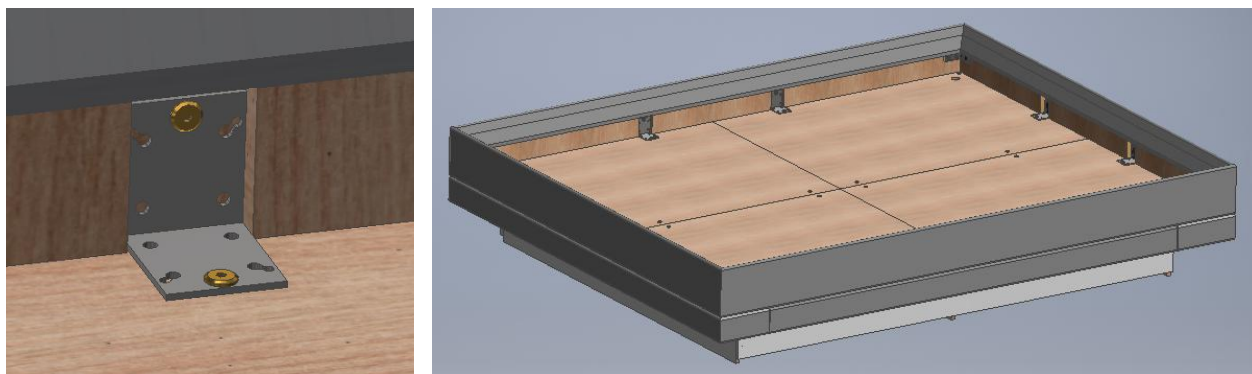
- Zwei Führungshilfen für das mittlere Sockelbrett, das zwischen den zwei Schubladen verläuft, werden wie folgt montiert. Dann die Schubladeneinheit in den Sockel einsetzen.



- Die gepolsterten Seitenteile und das Fußende mit Winkelbeschlägen verbinden, die Schrauben noch nicht fest anziehen. **(Gilt für Betten mit einem gepolsterten Rahmen.)**



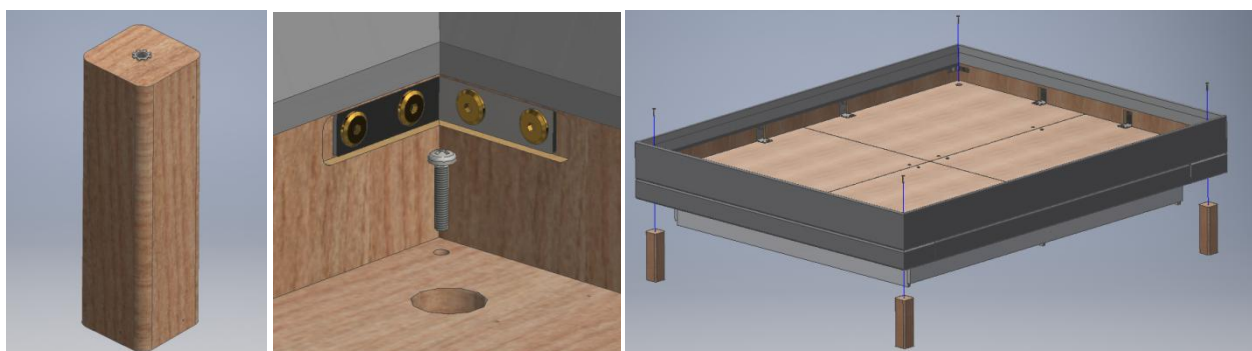
8. Der Bettrahmen wird an dem Sockel befestigt ohne die Schrauben fest anzuziehen.



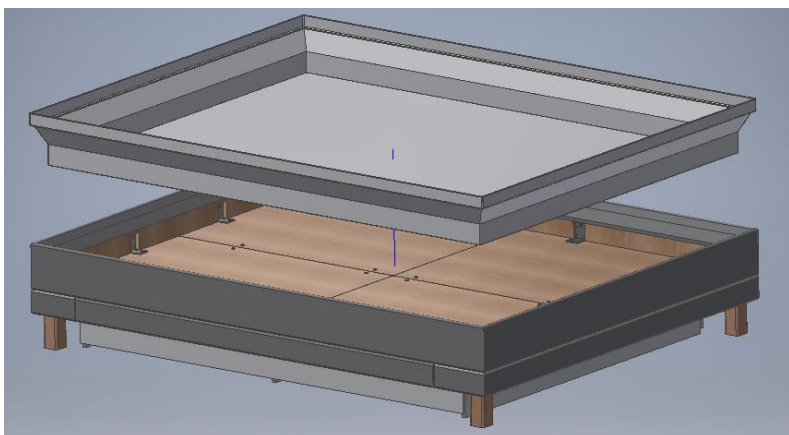
9. Die Ecken werden eine nach der anderen mit Winkelbeschlägen verbunden. Zunächst die Schrauben lose anziehen. Dann die Schrauben der Ecken eins nach dem anderen festziehen. Unbedingt mit den inneren Schrauben anfangen, und danach werden die Winkelbeschläge, die den Bettrahmen mit dem Sockel verbinden, angezogen. In jeder Ecke müssen 2 Winkelbeschläge montiert werden.



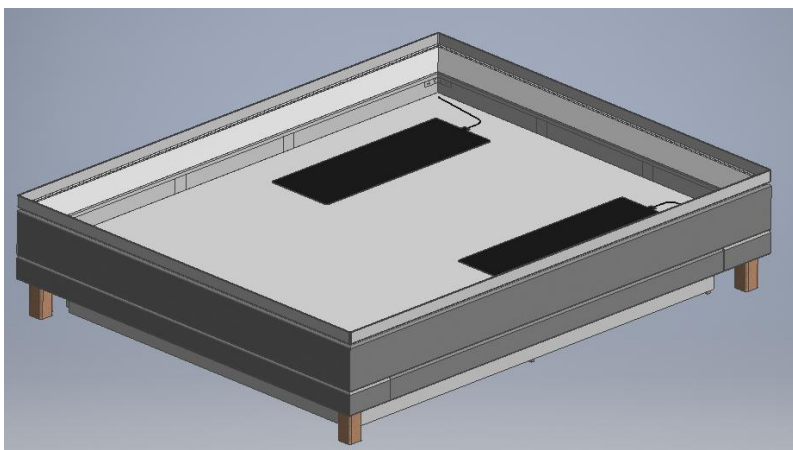
10. Die Bettbeine werden montiert. Eine Sicherungsscheibe wird zwischen dem Bein und der Bodenplatte platziert.



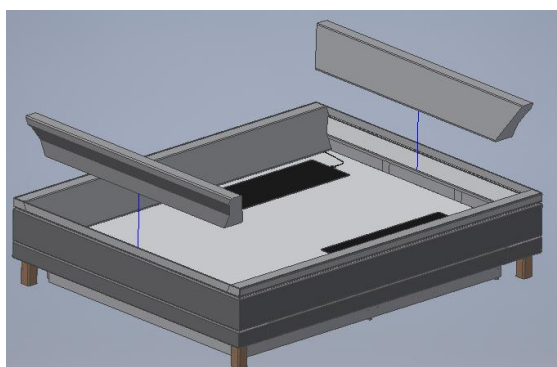
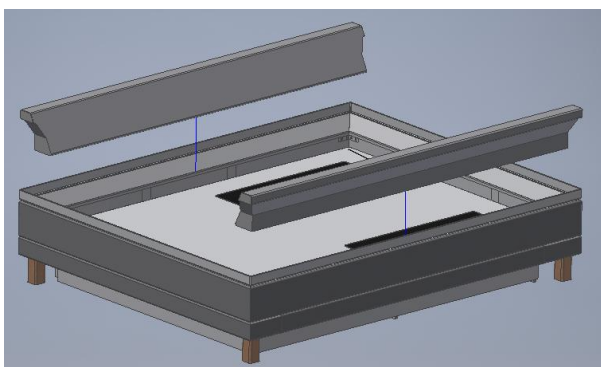
11. Bezugsunterteil einsetzen (Akva Logo ist am Fußende rechts platziert.)



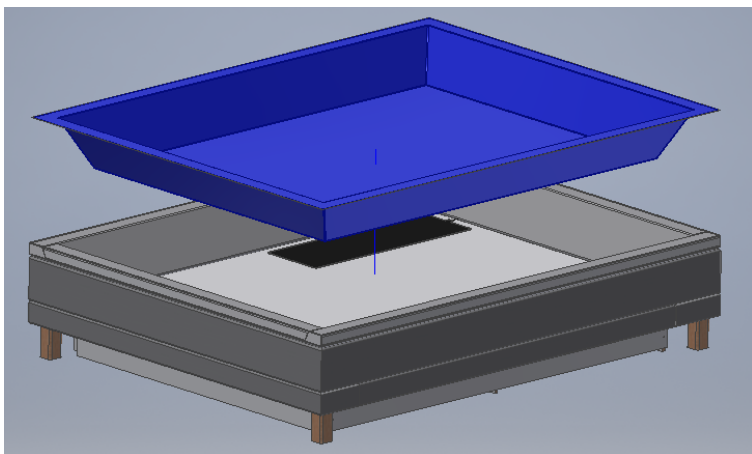
12. Heizungen im Unterteil am Kopfende einlegen. Die Kabel werden durch die dafür vorgesehenen Löcher in den Bodenplatten sowie im Bezugsunterteil geführt.



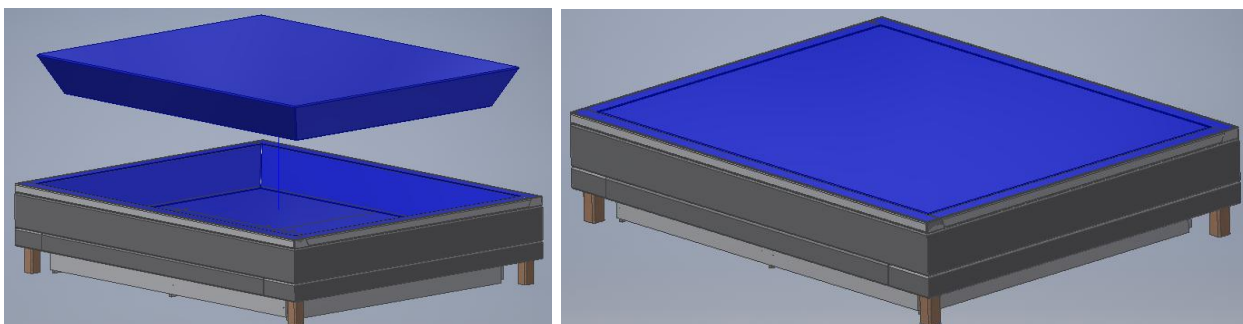
13. Schaumrahmen in das Bezugsunterteil einlegen. Zuerst die Längsseiten, dann die Kopf- und Fußendeschäume.



14. Zipliner Sicherheitsfolie einlegen und mit Reißverschluss am Bezugsunterteil befestigen, beginnend am Kopfende mit dem unteren der beiden Reißverschlüsse.



15. Wasserkern(-e) einlegen und befüllen.



16. Bezugsoberteil mittels Reißverschluss mit dem Bezugsunterteil verbinden.

