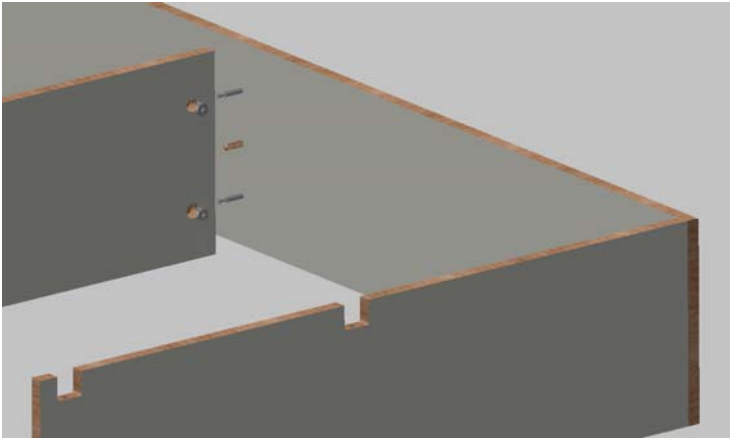
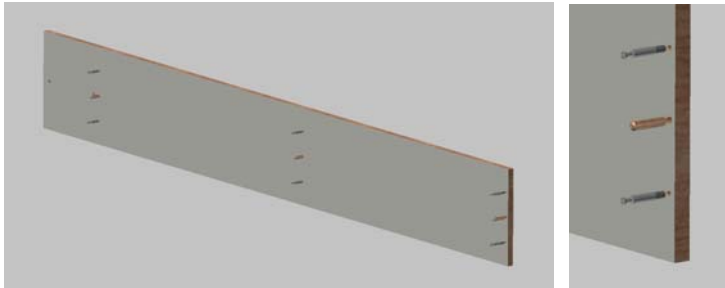


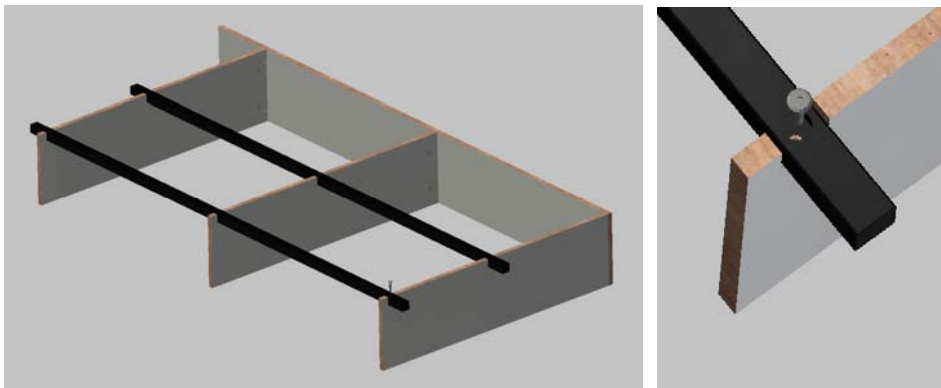
Big Box, single

Wenn der Sockel nur einseitig Schubladen hat oder für ein Bett mit der Breite 90, 100 oder 120 cm ist.

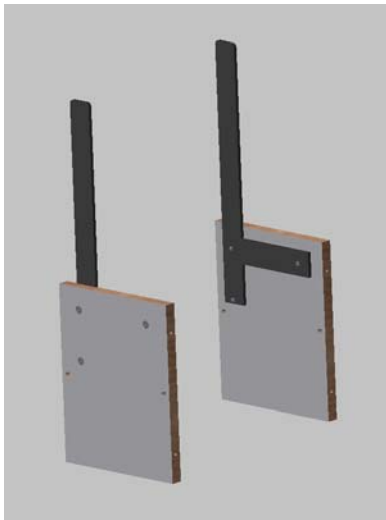
- Das Seitenteil mit Exzenterbeschlägen und Holzdübel versehen.
- Die Querteile nun mit Exzenterbeschlägen in das Seitenteil verschrauben.
-



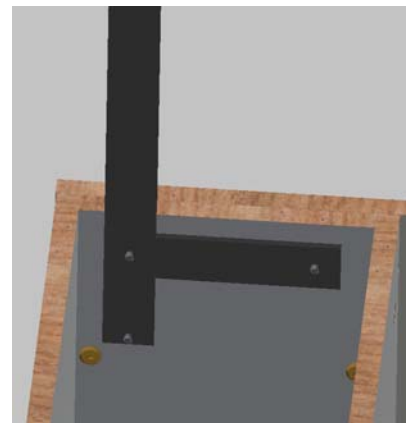
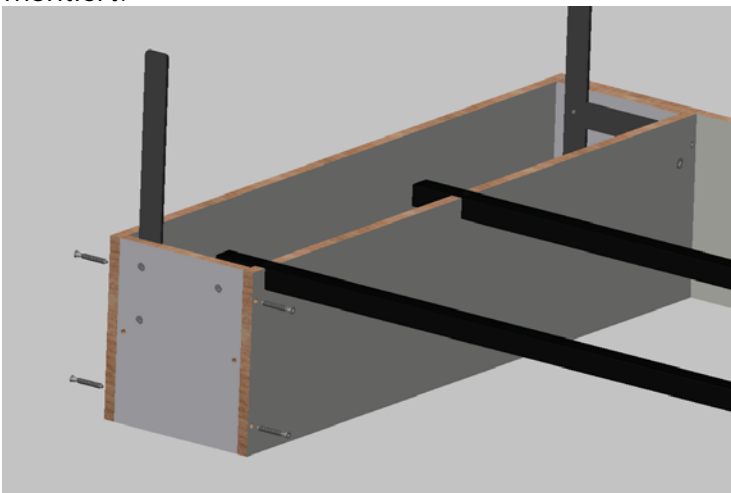
- Die zwei Stahltraversen mit der Grundkonstruktion verbinden.



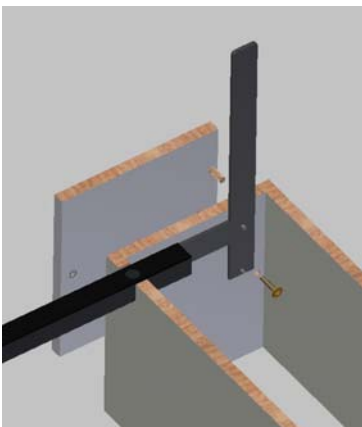
- Die Kopfteilbeschläge seitenrichtig auf den Verlängerungsstücken montieren.



- Die Verlängerungsstücken werden an das Seitenteil bzw. Querteil am Kopfende montiert.



- Die Blende montieren.

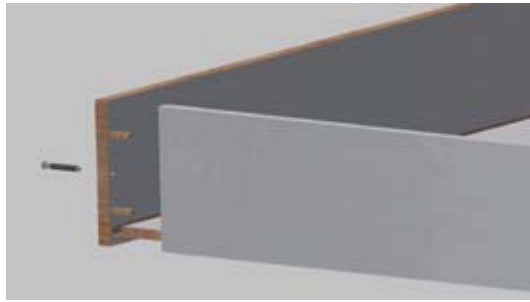


BIG BOX Schublade

- Die Rollen in die vorgebohrten Löcher in den Schubladenboden schrauben. (1)
- Die Schubladen werden zusammengebaut, indem Sie die Schubladenrückwand mit je zwei Holzdübeln an den Schubladenseiten fixieren und verschrauben. (2)
- Den Schubladenboden in die Ausfräsung der Seitenteile schieben.

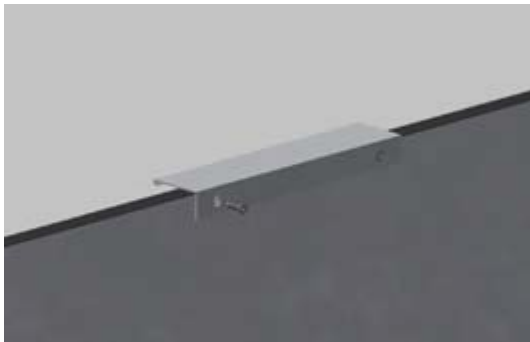


(1)

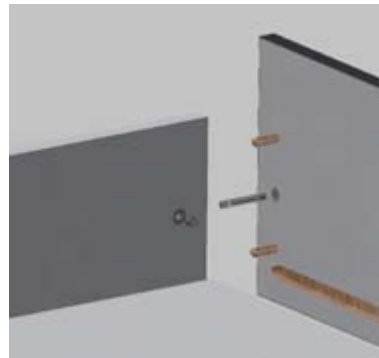


(2)

- Den Griff (von innen) an die Schubladenfront schrauben (3) und diesen mit Excenterbeschlägen und je zwei Holzdübel befestigen (4)



(3)



(4)

- Bei großen Schubladen gehört ein zusätzlicher Winkel zum Lieferumfang. Er ist mittig bei der Markierung zwischen Schubladenfront und Boden zu montieren und sorgt für Stabilität beim Herausziehen. (5)



(5)