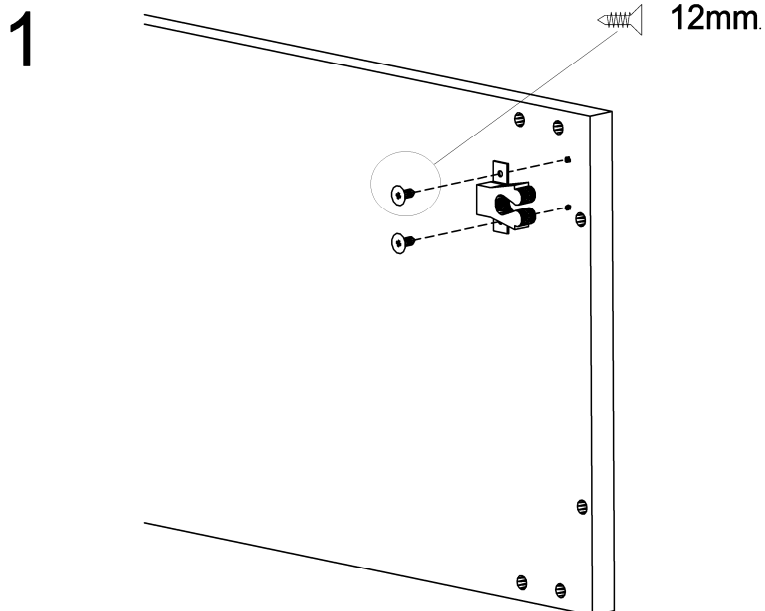


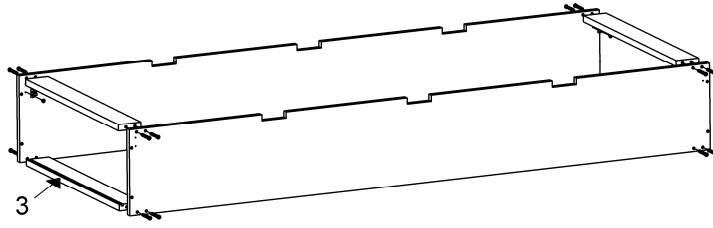
Akva Aufbewahrungssockel

- Montieren Sie die Rollenverschlüsse an den Kabinettseiten in den vorgebohrten Löchern (1).
- Die Gehäuse gemäß Abbildung (2) montieren. Der Abstandhalter mit der Ausfräsung muss so montiert werden, dass er ganz unten im Gehäuse platziert ist. Die Ausfräsung muss nach Vorne und nach Oben zeigen (3).
- Die Gehäuse werden mit einem Zwischenstück (3) verbunden.
- Ein entsprechendes Zwischenstück wird am Fuß der Gehäuse angebracht (4).
- Am Kopfende wird ein Kopfenteil montiert (4). Die Sockelteile werden mit Aluminiumecken zusammengesetzt (5).
- Modell mit Kopfteil: montieren Sie die L-förmige Beschläge am Kopfenteil.
- Bringen Sie die Seitenteile in den Ausfräsungen an den Kabinettseiten an. Das mittlere Seitenteil wird an den Kabinettseiten (4) festgeschraubt.
- Montieren Sie die Verschlüsse für die Rollenverschlüsse an der Hinterseite in den vorgebohrten Löchern (7).
- Montieren Sie die Führung der Blende an der Rückseite in den vorgebohrten Löchern. Die Führung muss mit der Spitze von der Blende weg nach unten zeigen, so dass eine Öffnung gebildet wird, die in die Ausfräsung im Gehäuse passt (7). Griff auf der Vorderseite montieren.
- Die Vorderseite wird angebracht, indem sie schräg in der Ausfräsung platziert und danach nach oben gekippt und angedrückt wird (8).
- Platzieren Sie die Stabilisatoren wie abgebildet.
- Montage der Bodenplatten: siehe Anleitung für Akva Box Sockel.

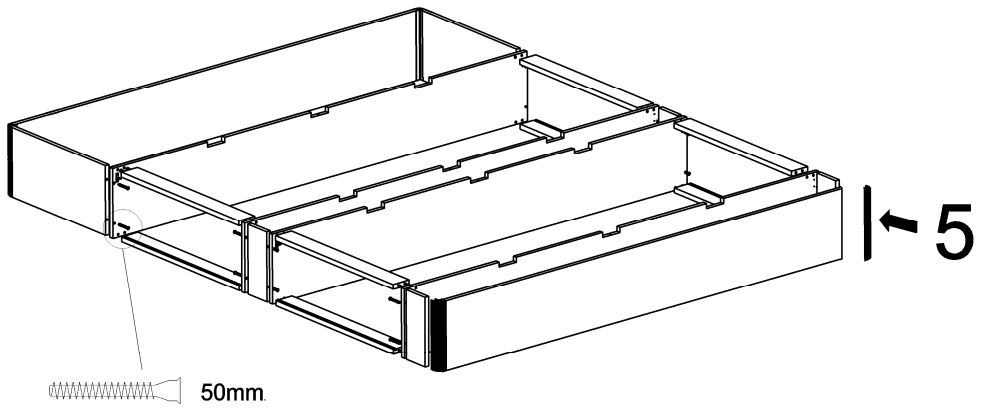
NB! Wenn der Aufbewahrungssockel nur einseitig oder für ein Bett mit der Breite 90, 100 oder 120 cm ist: siehe Anleitung für Akva Aufbewahrungssockel, single.



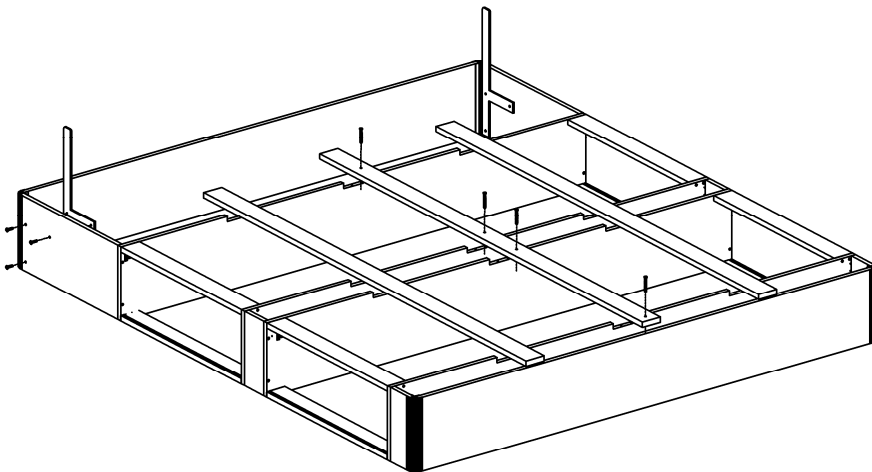
2



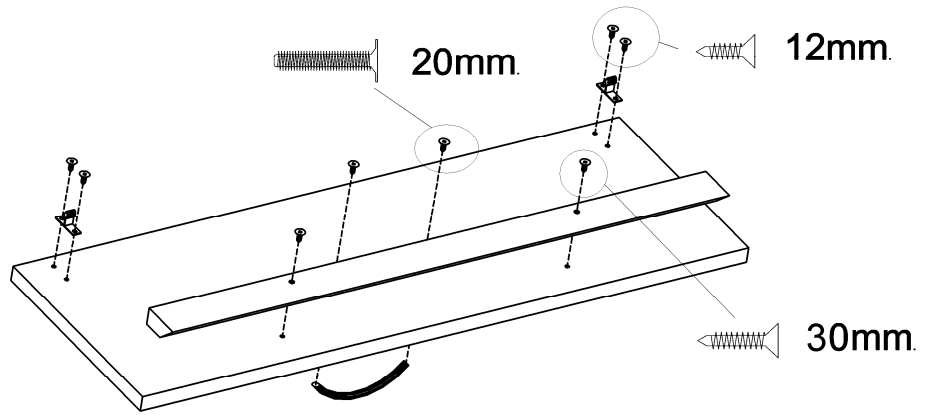
4



6



7



8

