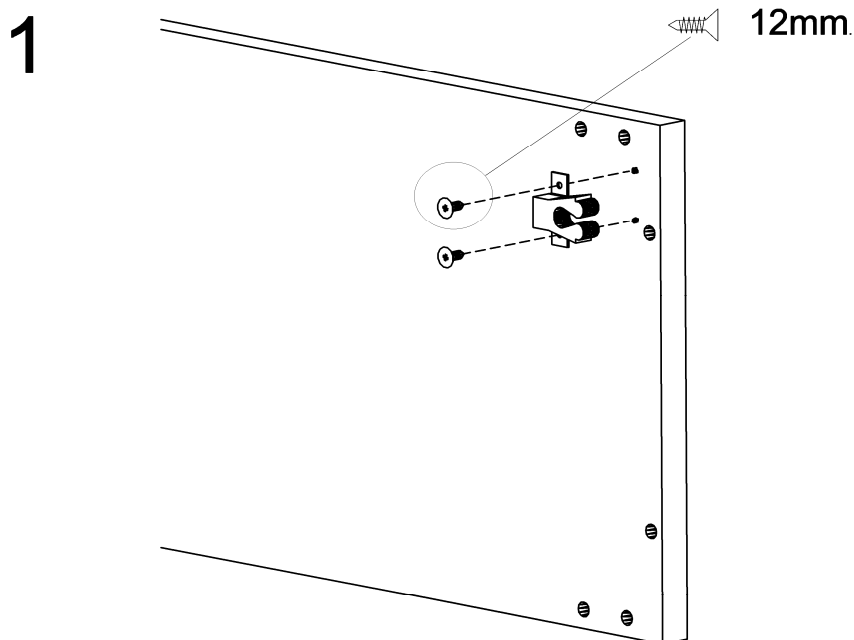


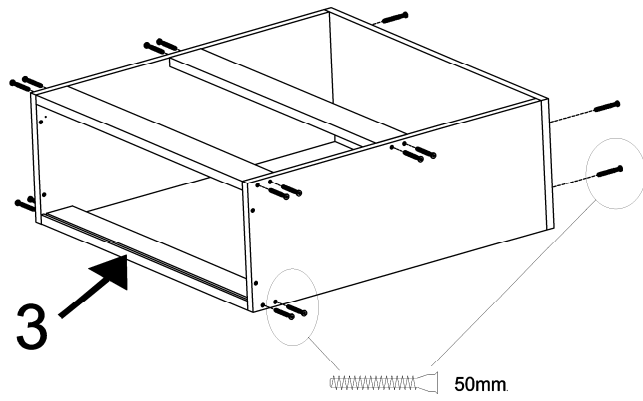
Akva Aufbewahrungssockel, single

Wenn der Aufbewahrungssockel nur einseitig Stauraum hat oder für ein Bett mit der Breite 90, 100 oder 120 cm ist.

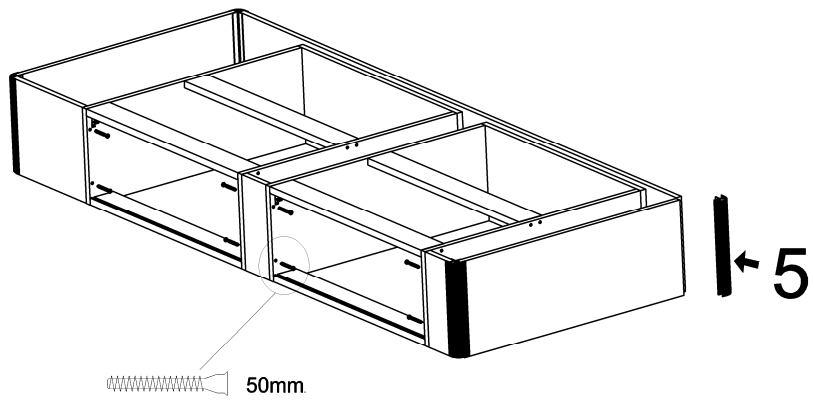
- Montieren Sie die Rollenverschlüsse an den Kabinettseiten anhand der vorgebohrten Löcher (1).
- Die Gehäuse gemäß Abbildung (2) montieren. Der Abstandhalter mit der Ausfräsung muss so montiert werden, dass er ganz unten im Gehäuse platziert ist. Die Ausfräsung muss nach Vorne und nach Oben zeigen (3).
- Die Gehäuse werden mit einem Zwischenstück miteinander verbunden (4).
- Ein entsprechendes Zwischenstück wird am Fuß der Gehäuse angebracht (4).
- Am Kopfende wird ein Kopfenteil montiert (4). Die Sockelteile werden mit Aluminiumecken zusammengesetzt (5)
- Modell mit Kopfteil: Montieren Sie die Kopfteilbeschläge am Kopfenteil (6).
- Montieren Sie die Verschlüsse für die Rollenverschlüsse an der Hinterseite in den vorgebohrten Löchern (7).
- Montieren Sie die Führung der Blende an der Rückseite in den vorgebohrten Löchern. Die Führung muss mit der Spitze von der Blende weg nach unten zeigen so, dass eine Öffnung gebildet wird, die in der Ausfräsung des Gehäuses passt (7). Griff an der Vorderseite montieren.
- Die Vorderseite wird angebracht, indem sie schräg in der Ausfräsung platziert und danach nach oben gekippt und angedrückt wird (10).
- Platzieren Sie die Stabilisatoren wie abgebildet. Modell mit Kopfteil (8). Modell ohne Kopfteil (9).
- Montage der Bodenplatten: siehe Anleitung für Akva Box Sockel.



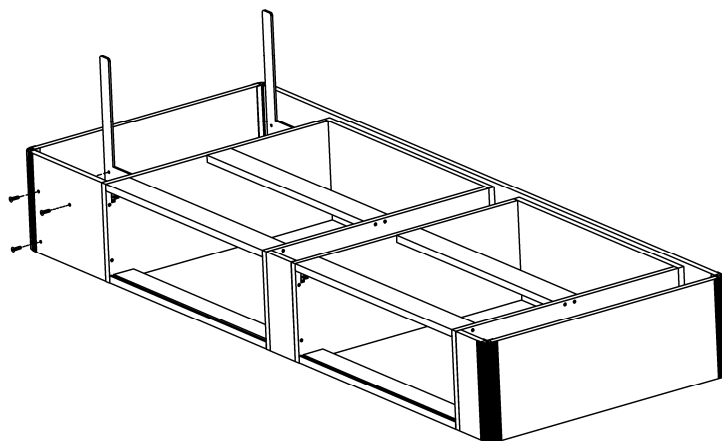
2



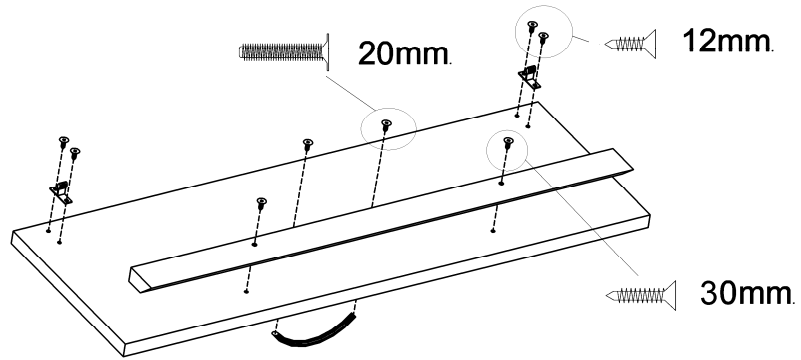
4



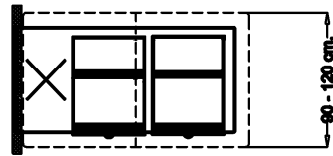
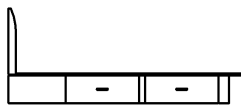
6



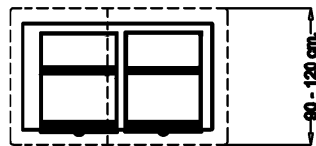
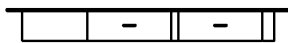
7



8



9



10

