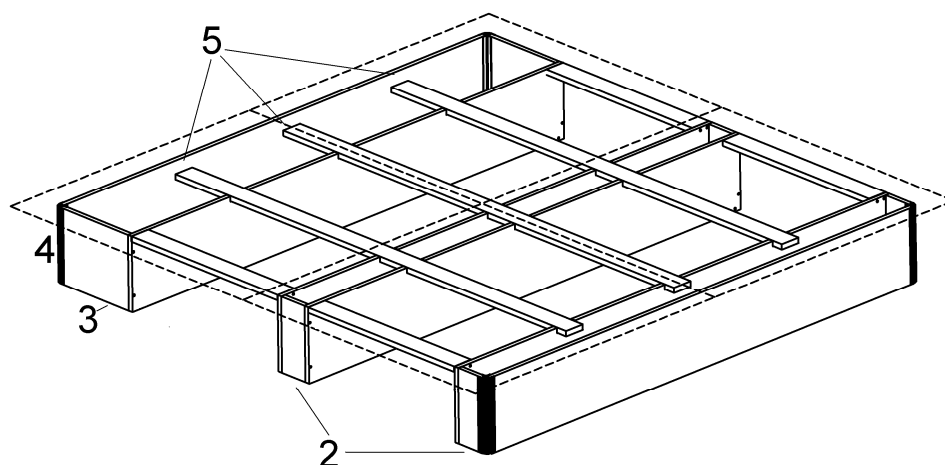
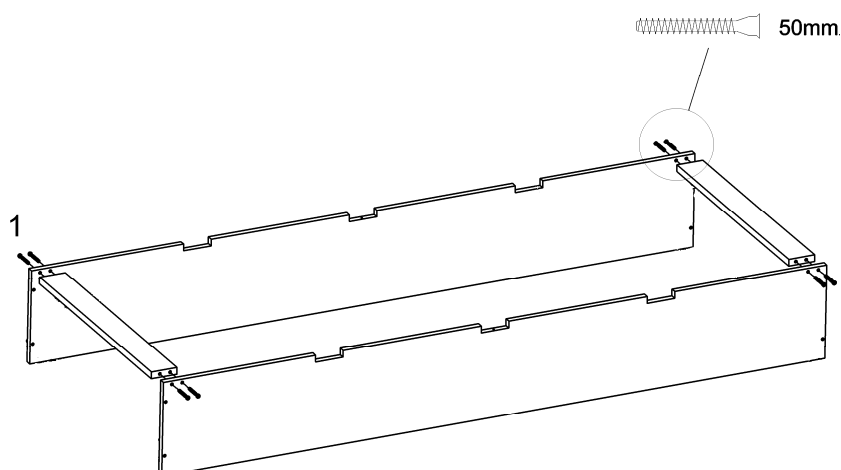
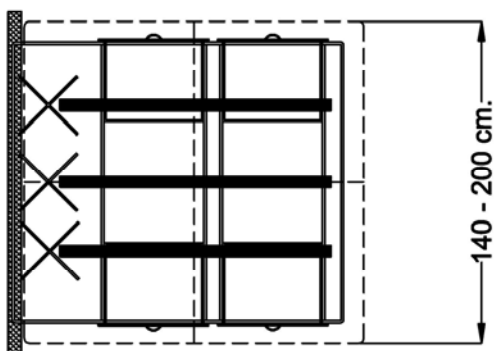


AKVA 4 Box (auf Rollen)

- Die Gehäuse mit Abstandstücken gemäss Abbildung montieren (1).
- Die Gehäuse werden mit einem Zwischenstück mit einander verbunden. Ein entsprechendes Zwischenstück wird am Fuss der Gehäuse angebracht (2).
- Am Kopfende werden zwei Kopfendeteile montiert (3). Das Kopfendenteil ist immer länger als das am Fussende.
- Die Sockelteile werden mit Aluminiumecken verbunden (4).
- Modelle mit Kopfteil: montieren Sie die Kopfteilbeschläge am Kopfendenteil.
- Bringen Sie das Seitenteil in den Ausfräsungen an den Kabinettseiten an. Das mittlere Seitenteil wird an den Kabinettseiten festgeschraubt (5).
- Die Stabilisatoren gemäss Abbildung platzieren. Modelle mit Kopfteil (6). Modelle ohne Kopfteil (7).
- Montage der Bodenplatten: siehe Anleitung für Akva Box Sockel.
- Die Schubladen werden zusammengebaut, indem Sie die Schubladenrückwand an die Schubladenseiten schrauben (8).
- Den Schubladenboden in die Ausfräsung der Seitenteile schieben (9). Dabei bitte beachten, dass die für die Rollen vorgebohrten Löcher nach unten zeigen.
- Die Schubladenblende mit einem Exzenterbeschlag festschrauben (10). Die Griffe montieren.
- Die Rollen in die vorgebohrten Löcher festschrauben.



6



7

