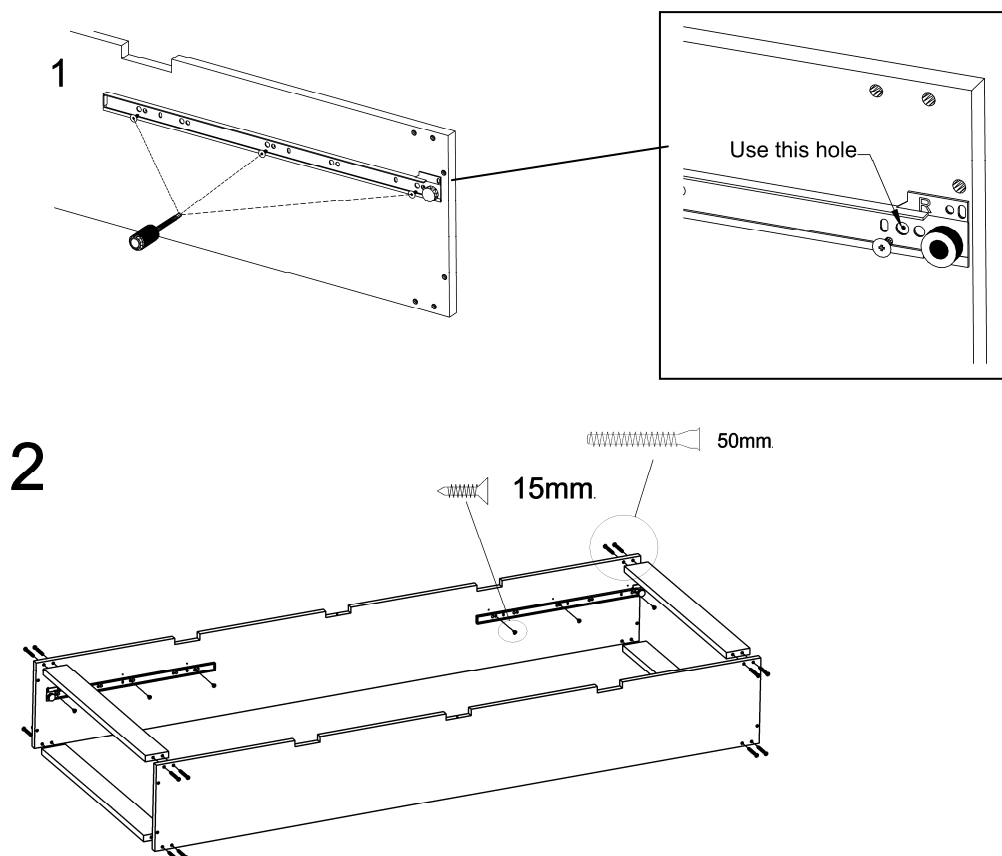
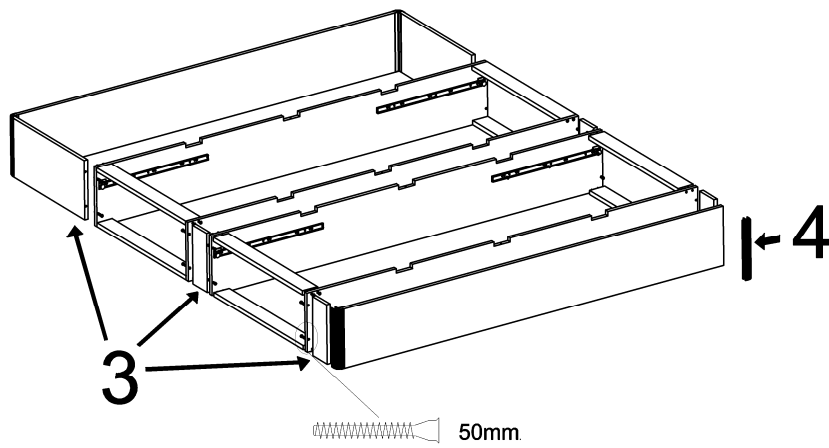


Akva 4 Box

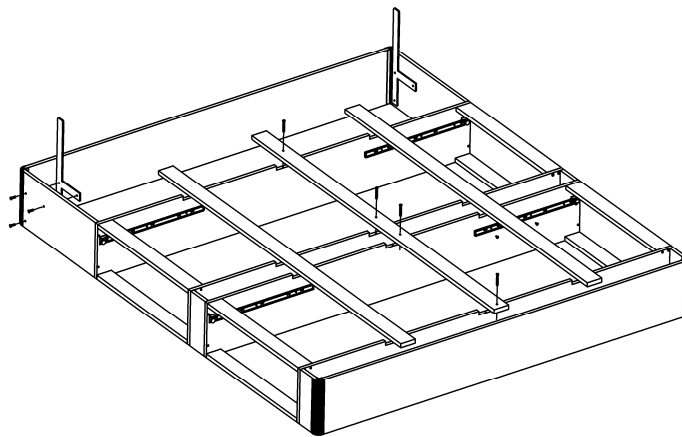
- Die Schienen (1) dort montieren, wo drei Stellen mit Löchern markiert sind. Benutzen Sie die auf Abbildung (1) markierten Löcher, wobei die Rollen auf den Schienen nach unten zeigen müssen.
- Die Gehäuse gemäß Abbildung (2) montieren.
- Die Gehäuse werden mit einem Zwischenstück miteinander verbunden (2).
- Ein entsprechendes Zwischenstück wird am Fuß der Gehäuse angebracht (3).
- Am Kopfende werden zwei Kopfendeteile montiert: Diese können unterschiedlich lang sein, hängt von der Länge des Bettes ab. Das Kopfendeteil ist immer länger als das am Fußende (3). Die Sockelteile werden mit Aluminiumecken verbunden (4).
- Modelle mit Kopfteil. Montieren Sie die Kopfteilbeschläge am Kopfendeteil (5).
- Bringen Sie das Seitenteil in den Ausfräsungen an den Kabinettseiten an. Das mittlere Seitenteil wird an den Kabinettseiten (5) festgeschraubt.
- Die Schubladen werden zusammen gebaut, indem der Schubladenboden in die Schubladenseiten gelegt und die Schubladentrückseite an den Metallseiten fest geschraubt wird (6). Beachten Sie bitte, dass die Schubladentrückseite oben auf dem Schubladenboden angebracht werden muss. Der Schubladenboden wird an den Metallseiten (6) festgeschraubt. Montieren Sie die Beschläge an der Vorderseite und die Halterungen am Schubladenboden (6).
- Die Höhe der Schubladenblende kann justiert werden, indem die Schraube am Verschlussbeschlag gedreht wird (7). Beachten Sie bitte, dass die Höhe erst eingestellt werden kann, wenn der Beschlag etwas gelockert wird (8).
- Die Stabilisatoren gemäß Abbildung platzieren. Modelle mit Kopfteil (9). Modelle ohne Kopfteil (10).
- Montage der Bodenplatte siehe Anleitung für Akva Box Sockel.

Bitte beachten! Wenn der Schubladensockel nur auf einer Seite Schubladen hat oder für ein Bett mit den Breiten 90, 100 oder 120 cm ist: siehe Anleitung für Akva 2 Box.

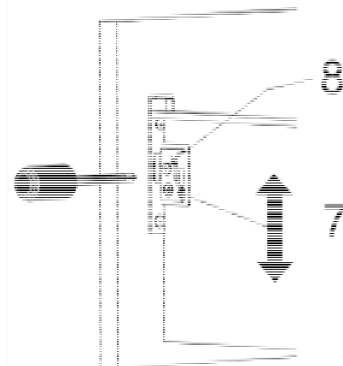
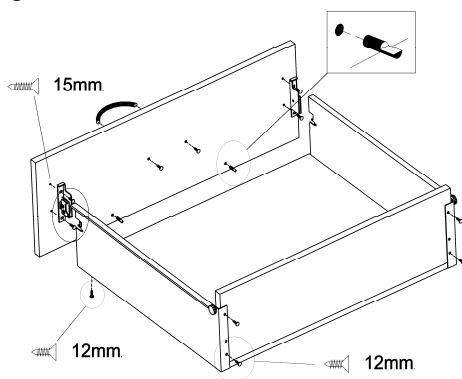




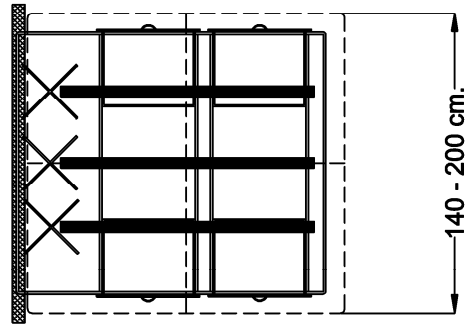
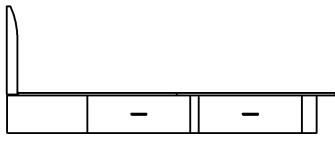
5



6



9



10

