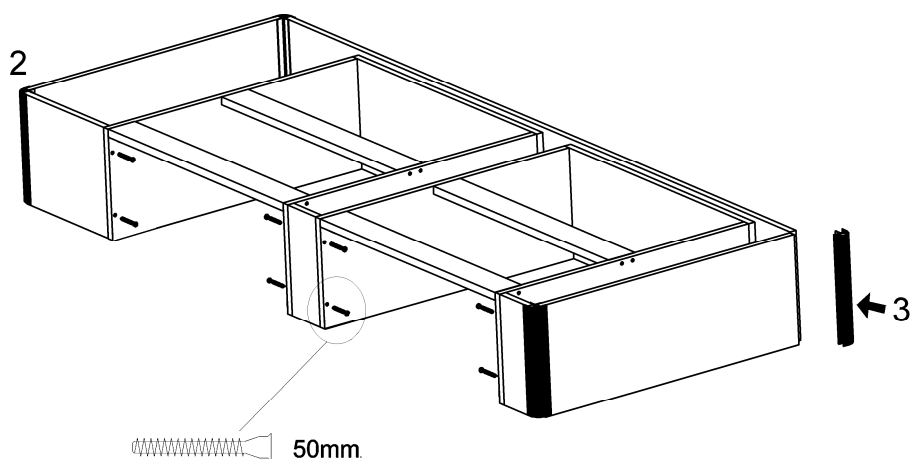
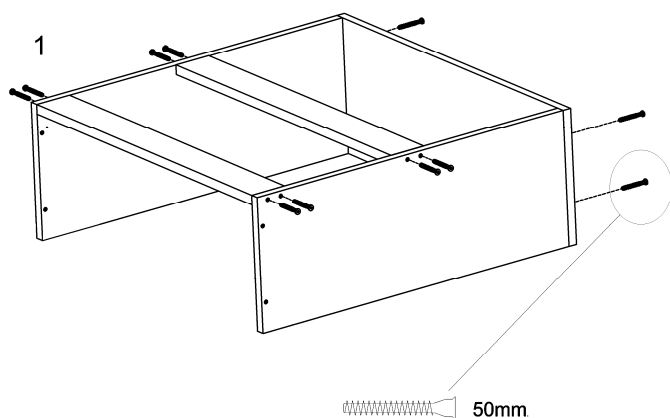
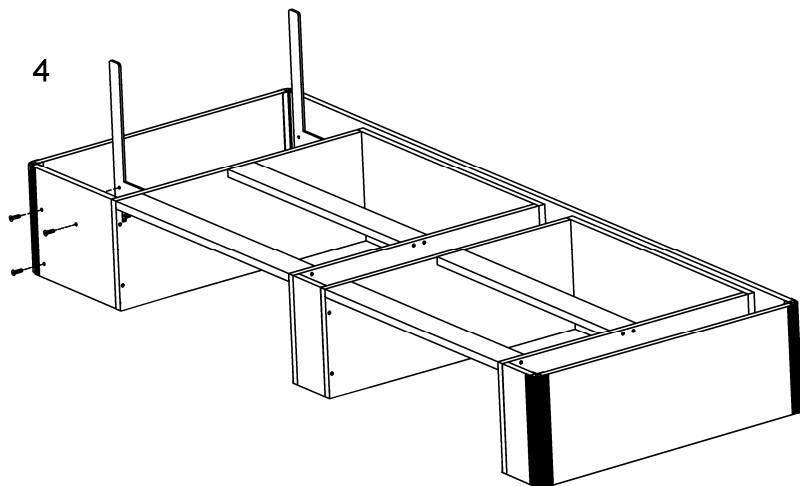


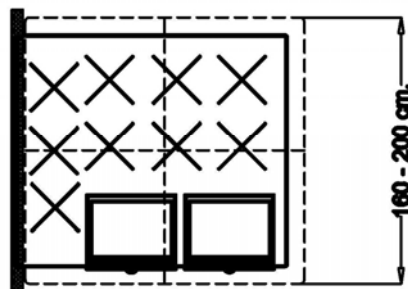
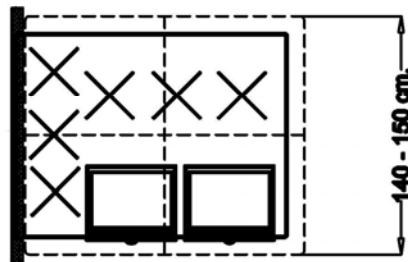
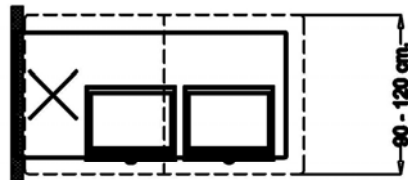
AKVA 2 Box (auf Rollen)

- Die Gehäuse montieren. Die Rückwand wird mit den Seitenteilen verschraubt und zwei Abstandstücke oben zwischen die Seitenteile (1).
- Die Gehäuse werden mit einem Sockel-Zwischenstück an der Vorderseite miteinander verbunden (2). Zwischen Gehäuse und Kopf- bzw. Fussende werden weitere Zwischenstücke verschraubt. Am Kopfende wird ein Kopfenteil (immer das Längste) montiert (2).
- Die Sockelteile werden mit Aluminiumecken verbunden (3).
- Modelle mit Kopfteil: montieren Sie die Kopfteilbeschläge am Kopfenteil (4).
- Die Stabilisatoren gemäss Abbildung platzieren. Modelle mit Kopfteil (5). Modelle ohne Kopfteil (6).
- Montage der Bodenplatten: siehe Anleitung für Akva Box Sockel
- Die Schubladen werden zusammengebaut, indem Sie die Schubladenrückwand ab die Schubladenseiten schrauben (7). Dabei bitte beachten, dass die für die Rollen vorgebohrten Löcher nach unten zeigen.
Den Schubladenboden in die Ausfräsung der Seitenteile schieben (8).
Die Schubladenblende mit einem Exzenterbeschlag festschrauben (9). Die Griffe montieren.
- Die Rollen in die vorgebohrten Löcher festschrauben.





5



6

