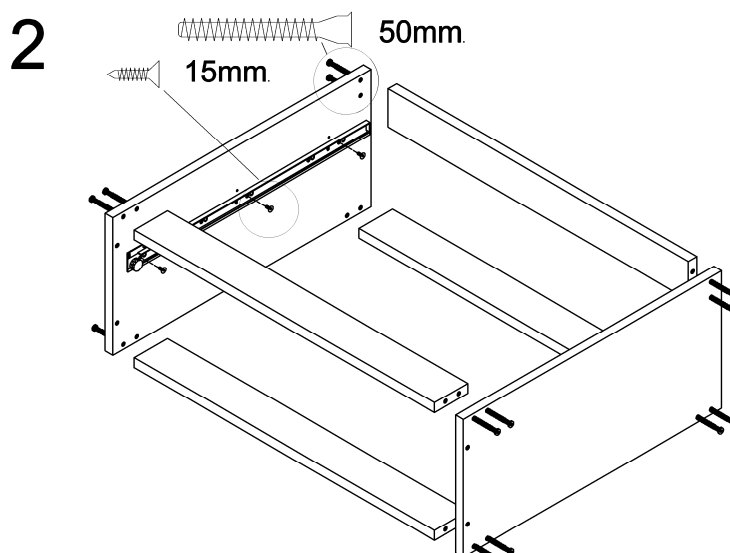
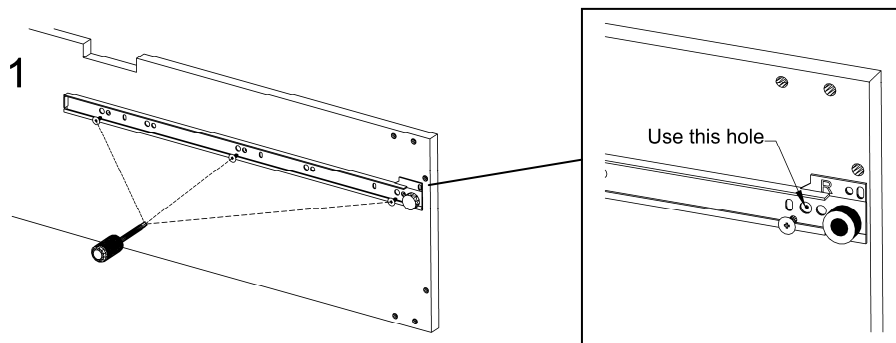
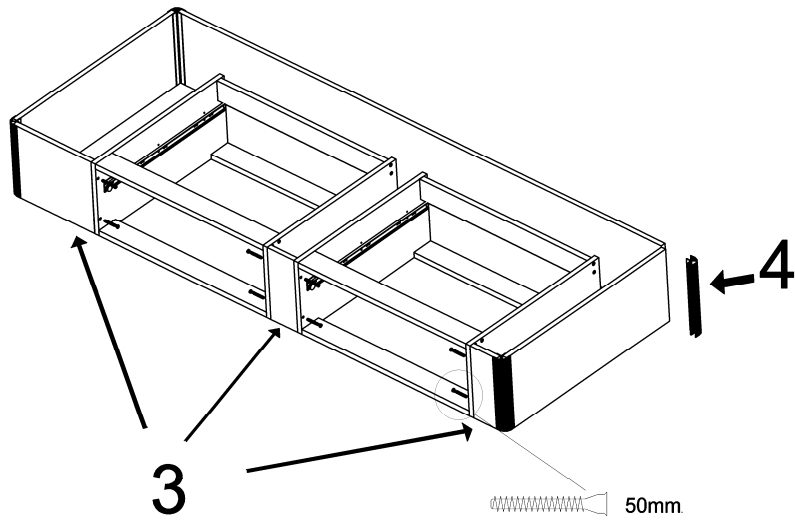


Akva 2 Box

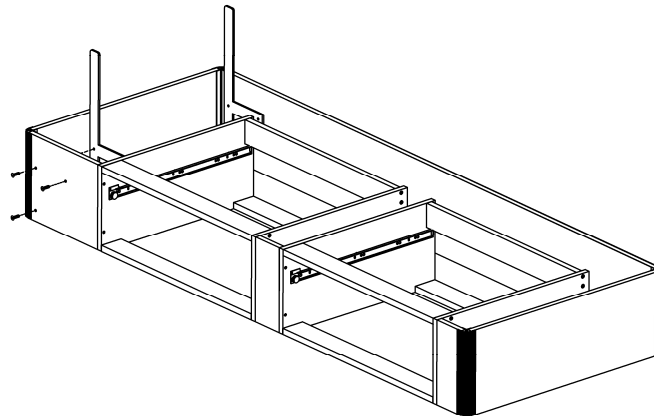
(Wenn der Schubladensockel nur auf der einen Seite Schubladen hat oder für ein Bett mit der Breite 90, 100 oder 120 cm.)

- Die Schienen (1) dort montieren, wo drei Stellen mit Löchern markiert sind. Benutzen Sie die in Abbildung (1) markierten Löcher, wobei die Rollen auf den Schienen nach unten zeigen müssen.
- Die Gehäuse gemäß Abbildung (2) montieren.
- Die Gehäuse werden mit einem Zwischenstück an der Vorderseite miteinander verbunden (3).
- Zwischen Gehäuse und Kopf- bzw. Fußende werden weitere Zwischenstücke verschraubt. Am Kopfende wird ein Kopfendenteil (immer das längste) montiert. Dieser kann unterschiedlich lang sein, hängt von der Länge des Bettes ab (3).
- Die Sockelteile werden mit Aluminiumecken verbunden (4).
- Modelle mit Kopfteil: Montieren Sie die Kopfteilbeschläge am Kopfendenteil (5).
- Die Schubladen werden zusammen gebaut, indem der Schubladenboden in die Schubladenseiten gelegt und die Schubladenseiten an den Metallseiten fest geschraubt wird (6). Beachten Sie bitte, dass die Schubladenseiten oben auf dem Schubladenboden angebracht werden müssen. Der Schubladenboden wird an den Metallseiten fest angeschraubt (6). Montieren Sie die Beschläge an der Vorderseite und die Halterungen am Schubladenboden (6).
- Die Höhe der Schubladenblende kann justiert werden, indem die Schraube am Verschlussbeschlag gedreht wird (7). Beachten Sie bitte, dass die Höhe erst eingestellt werden kann, wenn der Beschlag etwas gelöst wird (8).
- Die Stabilisatoren gemäß Abbildung platzieren. Modelle mit Kopfteil (9). Modelle ohne Kopfteil (10).
- Montage der Bodenplatten: siehe Anleitung für Akva Box Sockel.

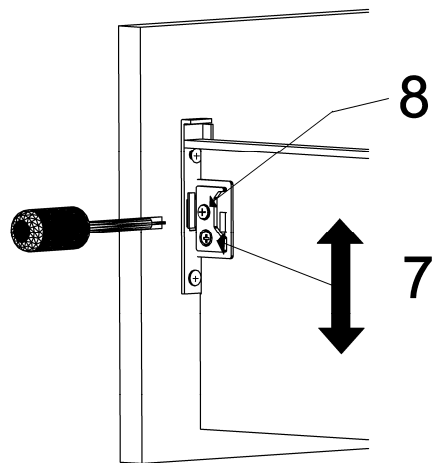
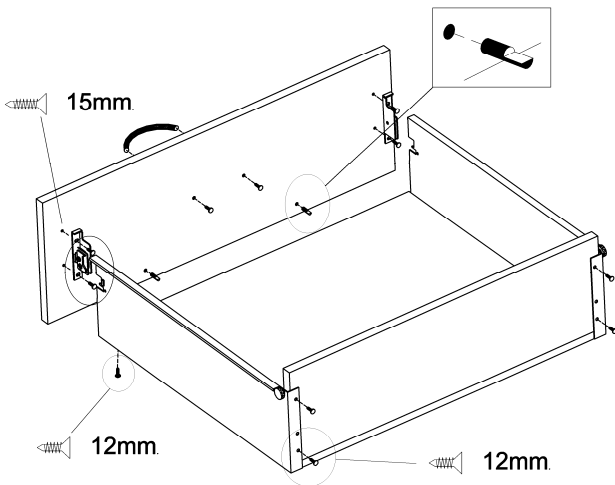




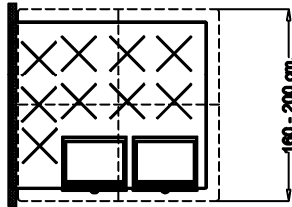
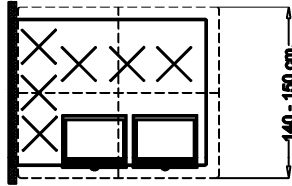
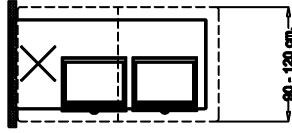
5



6



9



10

