

# BETRÆK

## Vask

Betrækkets top skal regelmæssigt luftes samt vaskes/renses. Følg vaskeanvisningen i selve betrækket. Vaskemaskinen må ikke være mere fyldt end, at maskinens tromle kan køre rundt.

Daglig udluftning og hyppig vask/rensning er en forudsætning for at undgå skjolder og misfarvninger, der ellers måtte dannes pga. sved.

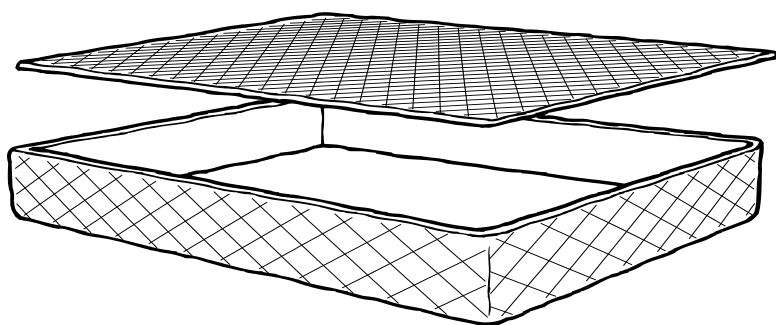
Et skånebetræk over betrækket betyder, at behovet for vask/rensning af betrækket reduceres, og betrækkets levetid forlænges. Ligeledes nedsætter et skånebetræk risikoen for ovennævnte skjolder og misfarvninger

Betræk af især fleksible stoffer udvider sig med tiden, men vask/rensning giver betrækket sin oprindelige form igen.

## Efterbestilling af betræk

Løse betræksoverdele kan efterbestilles i op til fem år. Der kan f.eks. bestilles en let sommertop til en betrækunderdel, der oprindeligt er købt med en kraftigere top.

Pga. lynlåskompabilitet anbefales det ved senge, der er ældre end fem år, at bestille et komplet betræk.



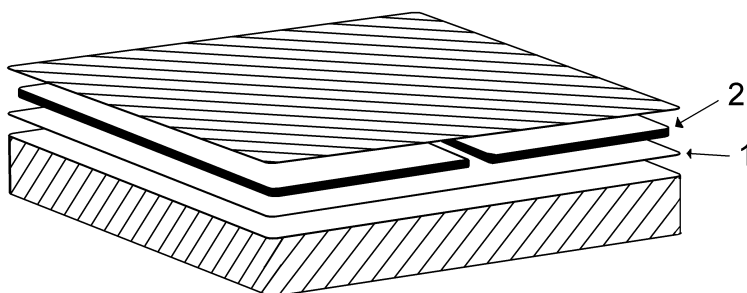
(Soft top)

(Soft betræk uden top)

## Komfort top

Komfort top til brug ved eksisterende top- og bundbetræk:

- Lyn den tynde fibertex på den eksisterende betræksbund (**1**).
- Læg de 2 komfort dele på hver sin sengehalvdel (**2**).
- Lyn den eksisterende top på fibertexen.



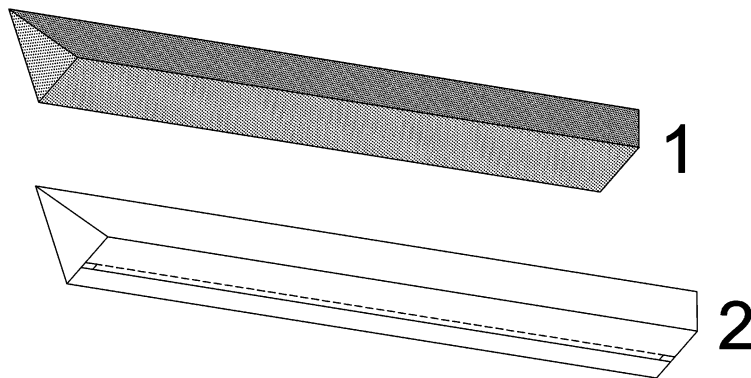
## Topliner

Toplineren fastgøres med lynlås til underdelen, hvorefter betræksoverdelen kan lynes på.

## Dividerbetræk

Aftørringsvenligt betræk til en skumdivider (ikke vandtæt.)

- Divideren bøjes let på midten, og betrækket sættes på i dividerens ender (**1**).
- Betrækket lukkes i bunden af divideren med velcro, så det sidder stramt og glat rundt om divideren (**2**).



## Lagen

Det anbefales, at lagenet vaskes før brug, hvorved størrelsen kommer til at passe. Bemærk at stoffet *ikke* er forvasket og krymper. For at bevare den eksklusive satin-kvalitet skal lagenet vaskes separat ved 60° og tumbles.